



中华人民共和国国家标准

GB 1094.11—2007
代替 GB 6450—1986

电力变压器 第 11 部分：干式变压器

Power transformers—
Part 11: Dry-type transformers

(IEC 60076-11:2004, MOD)

2007-04-30 发布

2008-04-01 实施



中华人民共和国国家质量监督检验检疫总局
中国国家标准化管理委员会

发布

目 次

前言	V
1 范围	1
2 规范性引用文件	1
3 术语和定义	2
4 运行条件	2
4.1 概述	2
4.2 正常使用条件	2
4.3 电磁兼容(EMC)	3
4.4 特殊使用条件	3
4.5 运输和贮存条件	3
5 分接	3
6 联结组	3
7 承受短路的能力	3
8 额定值	3
8.1 概述	3
8.2 额定容量	4
8.3 额定容量优先值	4
8.4 高于额定电压时的运行	4
8.5 风机冷却时的运行	4
8.6 置于外壳内的运行	4
9 铭牌	4
9.1 固定于变压器上的铭牌	4
9.2 固定于变压器外壳上的铭牌	5
10 冷却方式的标志	5
10.1 标志代号	5
10.2 字母代号的排列	5
11 温升限值	5
11.1 正常温升限值	5
11.2 为较高的冷却空气温度或特殊的空气冷却条件而设计的变压器的温升降低	6
11.3 高海拔处的温升修正	6
12 绝缘水平	6
12.1 概述	6
12.2 用于高海拔处的变压器	7
13 气候、环境和燃烧性能等级	7
13.1 气候等级	7
13.2 环境等级	7
13.3 燃烧性能等级	7
13.4 气候、环境和燃烧性能等级的试验准则	7

14	试验的一般要求	8
15	绕组电阻测量(例行试验)	8
16	电压比测量和联结组标号检定(例行试验)	8
17	短路阻抗和负载损耗测量(例行试验)	8
18	空载损耗和空载电流测量(例行试验)	8
19	外施耐压试验(例行试验)	8
20	感应耐压试验(例行试验)	8
21	雷电冲击试验(型式试验)	8
22	局部放电测量(例行试验和特殊试验)	9
22.1	概述	9
22.2	基本测量线路(仅为典型线路)	9
22.3	测量线路的校准	9
22.4	电压施加方式	10
22.5	局部放电接受水平	10
23	温升试验(型式试验)	11
23.1	概述	11
23.2	施加负载的方法	11
23.3	降低电流下的绕组温升校正	12
23.4	稳态条件的确定	13
24	声级测定(特殊试验)	13
25	短路承受能力试验(特殊试验)	13
26	环境试验(特殊试验)	13
26.1	概述	13
26.2	试验的有效性	13
26.3	试验程序	13
27	气候试验(特殊试验)	14
27.1	概述	14
27.2	试验的有效性	14
27.3	C1级变压器的气候试验(热冲击试验)	14
27.4	C2级变压器的气候试验(热冲击试验)	15
28	燃烧性能试验(特殊试验)	15
28.1	概述	15
28.2	腐蚀性及其有害气体逸出的检测	15
28.3	F1级变压器的燃烧性能试验	16
28.4	待测参量和测量装置	19
28.5	不带试品时试验箱的校准	19
28.6	试验方法	19
28.7	试验报告	19
28.8	试验结果的评价准则	20
29	偏差	20
30	防止直接接触的保护	20
31	外壳防护等级	20
32	接地端子	20

33 询价和订货时需要的信息	20
34 安装和安全方面的信息	20
附录 A (资料性附录) 本部分章、条、表编号与 IEC 60076-11:2004 章、条、表编号对照	21
附录 B (资料性附录) 本部分与 IEC 60076-11:2004 的技术性差异及其原因	22
附录 C (资料性附录) IEC 60076-11:2004 中有关北美地区的绝缘水平	23
附录 D (资料性附录) 干式变压器的安装与安全	24
D.1 使用说明书	24
D.2 安装与安全	24
D.2.1 概述	24
D.2.2 变压器自身的安全	24
D.2.3 安装注意事项	24
D.2.4 安装设计人员应做好的事项	25
图 1 单相变压器局部放电试验的基本测量线路	9
图 2 三相变压器局部放电试验的基本测量线路	9
图 3 局部放电例行试验的施加电压方式	10
图 4 局部放电特殊试验的施加电压方式	10
图 5 单相相互负载法示例	12
图 6 三相相互负载法示例	12
图 7 试验箱	17
图 8 试验箱详细尺寸	18
表 1 字母代号	5
表 2 绕组温升限值	6
表 3 绝缘水平	6
表 4 试验顺序	7
表 5 试验箱的尺寸(见图 7 和图 8)	16
表 A.1 本部分章、条编号与 IEC 60076-11:2004 章、条编号对照	21
表 A.2 本部分表的编号与 IEC 60076-11:2004 表的编号对照	21
表 B.1 本部分与 IEC 60076-11:2004 的技术性差异及其原因	22
表 C.1 绝缘水平——按北美实践	23



前 言

本部分的第1章、第2章、第3章、第6章、第33章和第34章为推荐性的,其余为强制性的。

GB 1094《电力变压器》目前包含了下列几部分:

- 第1部分:总则;
- 第2部分:温升;
- 第3部分:绝缘水平、绝缘试验和外绝缘空气间隙;
- 第4部分:电力变压器和电抗器的雷电冲击和操作冲击试验导则;
- 第5部分:承受短路的能力;
- 第10部分:声级测定;
- 第11部分:干式变压器。

本部分为GB 1094的第11部分。本部分的前版标准编号为GB 6450,对应的IEC标准编号为IEC 60726。由于IEC有关电力变压器的标准编号现均调整为IEC 60076系列,为了与IEC的标准编号相协调且使用方便,本次修订也将标准编号按新IEC标准系列进行了调整。

本部分修改采用IEC 60076-11:2004《电力变压器 第11部分:干式变压器》(英文版)。

本部分根据IEC 60076-11:2004按修改采用的原则重新起草。本部分图的编号与IEC 60076-11:2004完全一致,部分章、条、表的编号与IEC 60076-11:2004不完全一致,附录A中给出了其对照一览表。

考虑到我国国情,在采用IEC 60076-11:2004时,本部分对一些技术性内容做了修改,有关其差异已编入正文中并在它们所涉及的条款的页边空白处用垂直单线标识。在附录B中给出了这些技术性差异及其原因的一览表以供参考。

为便于使用,本部分还对IEC 60076-11:2004做了下列编辑性修改:

- a) 删除了IEC 60076-11:2004的前言;
- b) 用小数点“.”代替作为小数点的逗号“,”;
- c) 按GB/T 1.1—2000《标准化工作导则 第1部分:标准的结构和编写规则》的规定,对IEC 60076-11:2004中表1的编排格式进行了修改。

本部分代替GB 6450—1986《干式电力变压器》。

本部分与GB 6450—1986相比主要变化如下:

- 增加了“规范性引用文件”;
- 取消了“包封线圈的干式变压器”、“非包封线圈的干式变压器”和“密封型干式变压器”的定义;
- 增加了一些“使用条件”,并增加了“运输和贮存条件”;
- 对用于特殊使用条件的变压器的温升限值和绝缘水平修正的有关规定进行了修改;
- 对标称系统电压为10kV级的变压器的额定短时外施耐受电压进行了修改;
- 增加了“气候、环境和燃烧性能等级”的技术要求、试验项目和试验方法;
- 对“局部放电测量”的有关技术要求和试验方法进行了修改;
- 对“温升试验”的有关要求进行了修改;
- 增加了“防止直接接触的保护”、“接地端子”及“安装与安全方面的信息”等方面的要求。

本部分的附录A、附录B、附录C和附录D均为资料性附录。

本部分由中国电器工业协会提出。

本部分由全国变压器标准化技术委员会(SAC/TC 44)归口。

本部分起草单位：沈阳变压器研究所、国家变压器质量监督检验中心、武汉高压研究所、顺特电气有限公司、北京变压器厂有限公司、山东省金曼克电气集团公司、云南昆明赛格迈电气有限公司、山东达驰电气股份有限公司、三变科技股份有限公司、保定天威顺达变压器有限公司、特变电工新疆变压器厂、中电电气集团有限公司、佛山市佛盛电气有限公司、番禺骏发电力设备有限公司。

本部分起草人：章忠国、刘燕、石肃、任晓红、牛亚民、张国仲、胡振忠、徐子宏、柳溪、林日磊、贾建刚、许长华、马旭平、陈荣勤、罗剑、赵晓春。

本部分所代替的 GB 6450 于 1986 年首次发布，本次为第一次修订。



电力变压器

第 11 部分:干式变压器

1 范围

GB 1094 的本部分适用于设备最高电压为 40.5 kV 及以下,且至少有一个绕组是在高于 1.1 kV 时运行的干式电力变压器(包括自耦变压器)。本部分适用于各种结构、工艺的干式变压器。

本部分不适用于:

- 充气干式变压器(当所充气体不是空气时);
- 额定容量小于 5kVA 的单相变压器;
- 额定容量小于 15kVA 的多相变压器;
- 互感器;
- 起动变压器;
- 试验变压器;
- 机车牵引变压器;
- 隔爆和矿用变压器;
- 焊接用变压器;
- 调压变压器;
- 侧重考虑安全的小型电力变压器。

当上述变压器或其他专用变压器没有相应标准时,本部分可以全部或部分适用。

2 规范性引用文件

下列文件中的条款通过 GB 1094 的本部分的引用而成为本部分的条款。凡是注日期的引用文件,其随后所有的修改单(不包括勘误的内容)或修订版均不适用于本部分,然而,鼓励根据本部分达成协议的各方研究是否可使用这些文件的最新版本。凡是不注日期的引用文件,其最新版本适用于本部分。

- GB 311.1 高压输变电设备的绝缘配合(GB 311.1—1997, neq IEC 60071-1:1993)
- GB 1094.1 电力变压器 第 1 部分:总则(GB 1094.1—1996, eqv IEC 60076-1:1993)
- GB 1094.2 电力变压器 第 2 部分:温升(GB 1094.2—1996, eqv IEC 60076-2:1993)
- GB 1094.3 电力变压器 第 3 部分:绝缘水平、绝缘试验和外绝缘空气间隙(GB 1094.3—2003, IEC 60076-3:2000, MOD)
- GB 1094.5 电力变压器 第 5 部分:承受短路的能力(GB 1094.5—2003, IEC 60076-5:2000, MOD)
- GB/T 1094.10 电力变压器 第 10 部分:声级测定(GB/T 1094.10—2003, IEC 60076-10:2001, MOD)
- GB/T 2900.15 电工名词术语 变压器、互感器、调压器和电抗器(GB/T 2900.15—1997, neq IEC 60050-421:1990, IEC 60050-321:1986)
- GB 4208 外壳防护等级(IP 代码)(GB 4208—1993, eqv IEC 60529:1989)
- GB/T 7354 局部放电测量(GB/T 7354—2003, IEC 60270:2000, IDT)
- GB/T 11021 电气绝缘的耐热性评定和分级(GB/T 11021—1989, eqv IEC 60085:1984)
- GB/T 17211—1998 干式电力变压器负载导则(eqv IEC 60905:1987)

GB/T 17467 高压/低压预装式变电站(GB/T 17467—1998,eqv IEC 61330:1995)

GB/T 18380.3 电缆在火焰条件下的燃烧试验 第3部分:成束电线或电缆的燃烧试验方法
(GB/T 18380.3—2001,idt IEC 60332-3:1992)

3 术语和定义

GB/T 2900.15 中确立的以及下列术语和定义适用于本部分。

3.1

干式变压器 **dry-type transformer**

铁心和绕组均不浸于绝缘液体中的变压器。

3.2

全封闭干式变压器 **totally enclosed dry-type transformer**

置于无压力的密封外壳内,通过内部空气循环进行冷却的变压器。

3.3

封闭干式变压器 **enclosed dry-type transformer**

置于通风的外壳内,通过外部空气循环进行冷却的变压器。

3.4

非封闭干式变压器 **non-enclosed dry-type transformer**

不带防护外壳,通过空气自然循环或强迫空气循环进行冷却的变压器。

4 运行条件

4.1 概述

只要本部分中在某处引用了 GB 1094.1,则 GB 1094.1 中的要求便适用于该处的内容。

4.2 正常使用条件

4.2.1 概述

如无另行规定,下列 4.2.2~4.2.6 中的使用条件均为正常使用条件。当变压器需要在正常条件以外的场合运行时,有关降低其额定值方面的要求按 11.2 和/或 11.3 的规定。

4.2.2 海拔

海拔不超过 1 000 m。

4.2.3 冷却空气温度

最高温度 40℃;

最热月平均温度 30℃;

最高年平均温度 20℃;

最低温度 -25℃(适用于户外式变压器);

最低温度 -5℃(适用于户内式变压器);

上述月平均温度和年平均温度的定义,见 GB 1094.1。

4.2.4 电源电压波形

电源电压波形应近似于正弦波。

注:对于公用供电系统来说,此要求并不苛刻。但当有强大的变流器负载设备时,却应按传统的规则进行考虑:畸变波形中的总谐波含量不大于 5%,偶次谐波含量不大于 1%。同时,还应考虑谐波电流对负载损耗及温升的影响。

4.2.5 多相电源电压对称

对于三相变压器,其三相电源电压应近似对称。

4.2.6 湿度

周围空气的相对湿度应低于 93%。线圈表面不应出现水滴。

4.3 电磁兼容(EMC)

就发射电磁干扰和抗电磁干扰而言,干式变压器应被看作是无源元件。

4.4 特殊使用条件

用户应在其询价时提出未列于 4.2 正常使用条件中的任何使用条件。这些条件示例如下:

- 环境温度的上限或下限超过了 4.2.3 中规定的限值;
- 通风受到限制;
- 海拔超过 4.2.2 中规定的限值;
- 有害性烟雾和蒸气;
- 水蒸气;
- 湿度超过 4.2.6 中规定的限值;
- 滴水;
- 盐雾;
- 过量的和有腐蚀性的灰尘;
- 负载电流中有较高的谐波含量;
- 电源电压波形畸变;
- 瞬变过电压峰值超过了 12.1 和第 21 章规定的限值;
- 修正相关功率因数和限制涌流的电容器投入方式;
- 叠加的直流(DC)电流;
- 要求在设计中进行特殊考虑的地震条件;
- 巨大的机械冲击和振动;
- 4.5 正常条件中未包括的运输和贮存条件。

变压器在上述这些特殊条件下的运行规范应由供、需双方协商制定。

4.5 运输和贮存条件

所有变压器均应能在环境温度低至 -25°C 时,适于运输和贮存。

制造单位应被告知变压器在抵达安装现场的运输过程中,预计会受到的冲击、振动和倾斜的最大值。

5 分接

对分接的有关规定,按 GB 1094.1。分接范围的优先值如下:

- $\pm 5\%$,每级为 2.5%(5 个分接位置);
- $\pm 5\%$ (3 个分接位置)。

对于无励磁调压变压器,分接的选择应在无励磁状态下,采用连接片或无励磁分接开关来实现。

6 联结组

如用户无其他规定,变压器的联结组别建议为 Dyn11 或 Dyn5,中性点的连接应能承载额定相电流。

7 承受短路的能力

变压器应能满足 GB 1094.5 的要求。如果用户要求通过试验来验证是否满足,则该试验项目应在订货合同中明确规定。

8 额定值

8.1 概述

制造单位应规定出变压器的各种额定值并应将它们标志在铭牌上,见第 9 章。这些额定值应能使

变压器在一次电压等于额定电压、电源频率为额定频率的稳定负载条件下输出额定电流,且温升不会超过第 11 章所规定的限值。

8.2 额定容量

应规定变压器每个绕组的额定容量并将其标志在铭牌上。当变压器带外壳供货时,它应具有 100%额定容量。额定容量是指在连续负载下的值。它是负载损耗、温升及短路阻抗保证值和测试值的依据。

注:双绕组变压器只有一个额定容量,且两个绕组的额定容量相同。当变压器一次绕组施加额定电压并通过额定电流时,变压器两个绕组吸取了相应的额定容量。

额定容量是与连续负载工况相对应的。然而,符合本部分的干式变压器,可允许在过负载下运行,有关其过负载运行的导则,见 GB/T 17211。

8.3 额定容量优先值

从 50kVA 起的变压器额定容量优先值,应符合 GB 1094.1 的规定。

8.4 高于额定电压时的运行

在 U_m 的规定值内,且在电压与频率之比大于额定电压与额定频率之比,但不大于 5% 的过励磁条件下,变压器应能无故障地运行。

注:本要求并不意味着在正常运行中会出现。因为在这种情况下,铁心损耗的增加会产生不利的影 响,故要限制这种运行的持续时间。这种情况应该仅限于比较少见的且运行时间有限的负载场合,如急救负载或特高峰值负载。

8.5 风机冷却时的运行

当变压器装有风机进行辅助冷却时,其有、无风机时的标称额定容量应由供、需双方协商确定。

铭牌上应标出无风机冷却时的额定容量和有风机冷却时的最大额定容量。

8.6 置于外壳内的运行

对于变压器在不是由原制造单位提供的外壳内的运行,或者在由原制造单位后来才提供的外壳内的运行,其要求见 GB/T 17467 和 GB/T 17211。

9 铭牌

9.1 固定于变压器上的铭牌

每台变压器均应装有一块铭牌,铭牌的材料应不受气候影响,并应固定在明显可见的位置。铭牌上所标志的内容应永久保持清晰(可采用蚀刻、雕刻、打印或光化学处理等方式)。下述各项内容应标志在铭牌上。

- a) 干式变压器;
- b) 本部分代号;
- c) 制造单位名称;
- d) 出厂序号;
- e) 制造年月;
- f) 每个绕组的绝缘系统温度。第一个字母代表高压绕组,第二个字母代表低压绕组。当有多个绕组时,则字母应按从高压绕组到低压绕组的顺序依次排列;

注 1:当各绕组的绝缘系统温度相同时,可只标注一个字母;

注 2:当无法用字母标注时,可改用温度(绝缘系统温度的摄氏度)标注。

- g) 相数;
- h) 每种冷却方式的额定容量;
- i) 额定频率;
- j) 额定电压,包括各分接电压(如果有);

- k) 每种冷却方式的额定电流；
- l) 联结组标号；
- m) 在额定电流及相应参考温度下的短路阻抗；
- n) 冷却方式；
- o) 总质量；
- p) 绝缘水平(铭牌上应标出所有绕组的额定耐受电压,其标志的原则见 GB 1094.3)；
- q) 防护等级；
- r) 环境等级；
- s) 气候等级；
- t) 燃烧性能等级。

9.2 固定于变压器外壳上的铭牌

每台变压器外壳均应装有一块铭牌,铭牌的材料应不受气候影响,并应固定在明显可见的位置。铭牌上应标出的各项内容见 9.1。所标志的内容应永久保持清晰(可采用蚀刻、雕刻、打印或光化学处理等方式)。

10 冷却方式的标志

10.1 标志代号

变压器应按所采用的冷却方式进行标志。与各种冷却方式相关联的字母代号如表 1 所示。

表 1 字母代号

冷却介质类型及循环种类	字母代号
空气	A
自然循环	N
强迫循环	F

10.2 字母代号的排列

变压器的每一种冷却方式(制造单位所规定的变压器各额定容量是按冷却方式确定的)均应用两个字母代号进行标志,其典型标志如下:

- 当变压器被设计成自然空气循环时,其标志代号为 AN;
- 当变压器被设计成在采用自然空气循环时达到一定容量,而同时在采用强迫空气循环时可达更大容量运行时,则其标志代号为 AN/AF。

11 温升限值

11.1 正常温升限值

按正常运行条件设计的变压器,当按第 23 章进行试验时,其每个绕组的温升均不应超过表 2 中所列出的相应限值。

当绕组绝缘系统中某处的温度是最大值时,则称此温度为热点温度。热点温度不应超过 GB/T 17211—1998 中规定的绕组热点温度额定值。热点温度虽可测量,但为了实用,可通过 GB/T 17211—1998 的 7.2 中给出的 z 和 q 值,用 GB/T 17211—1998 的 4.2.4 中的公式(1)计算其近似值。

作为绝缘材料用的各部件可以分开使用,也可组合使用,只要它们各自的温度不超过表 2 第一栏所给出的相应绝缘系统的温度。

铁心、金属构件及其邻近处材料的温度,不应使变压器任何部分造成损害。

表 2 绕组温升限值

绝缘系统温度(见注 1) ℃	额定电流下的绕组平均温升限值(见注 2) K
105(A)	60
120(E)	75
130(B)	80
155(F)	100
180(H)	125
200	135
220	150

注 1: 有关温度等级的字母代号见 GB/T 11021。
注 2: 温升测量按第 23 章进行。

11.2 为较高的冷却空气温度或特殊的空气冷却条件而设计的变压器的温升降低

当变压器是按下列条件设计的, 即冷却空气温度超过表 2 中规定的各最大值中的某一个值时, 则变压器的温升限值应按超过的数值降低, 降低的修正值以最高温度数值(单位为 K)。

如果现场条件可能会使冷却空气受到限制, 或使冷却空气温度变高时, 用户应予以阐明。

11.3 高海拔处的温升修正

当所设计的变压器是在海拔超过 1000 m 处进行, 而其试验是在正常海拔处进行时, 如果制造单位与用户间无另外协议, 则表 2 中所给出的温升限值在海拔超过 1000 m 的部分, 以每 500 m 为一级, 按下列数值相应降低:

对于自冷式变压器: 2.5%;

对于风冷式变压器: 5%。

如果变压器的试验是在海拔高于 1000 m 处进行, 而安装现场海拔却低于 1000 m 时, 则温升限值要作相应的逆修正。

经海拔修正后的温升限值, 应修约到最接近的整数值(单位为 K)。

12 绝缘水平

12.1 概述

用于一般公共配电网或工业电网中的变压器, 其绝缘水平应符合表 3 的规定。

表 3 绝缘水平

单位为千伏

标称系统电压 (方均根值)	设备最高电压 U_m (方均根值)	额定短时外施耐受电压 (方均根值)	额定雷电冲击耐受电压(峰值)	
			组 I	组 II
≤1	≤1.1	3	—	—
3	3.6	10	20	40
6	7.2	20	40	60
10	12	35	60	75
15	17.5	38	75	95
20	24	50	95	125
35	40.5	70	145	170

注: 如用户另有要求, 绝缘水平也可参照附录 C 的规定选取, 但应在订货合同中注明。

应按变压器遭受雷电过电压和操作过电压的程度、系统中性点的接地方式以及过电压保护装置的类型(如果采用)来选择组 I 或组 II 的耐受电压值, 参见 GB 311.1 的规定。

12.2 用于高海拔处的变压器

当变压器被规定在海拔为1 000 m~3 000 m之间运行,而其试验却是在正常海拔处进行时,其额定短时外施耐受电压值,应根据安装地点的海拔超过1 000 m的部分,以每100 m增加1%的方式来提高。至于在海拔超过3 000 m处运行时,其绝缘水平应由供、需双方协商确定。

13 气候、环境和燃烧性能等级

13.1 气候等级

规定以下两种气候等级:

C1级:变压器适合于在不低于 -5°C 的环境温度下运行,但其运输和贮存时的环境温度可低至 -25°C 。

C2级:变压器适合于在低至 -25°C 的环境温度下运行、运输和贮存。

变压器在经过按第27章所述程序进行的特殊试验后,应表明其能否符合C1级和C2级的要求。

注:户外运行的干式变压器可能需要配有外壳或采取其他合适的防护措施。

13.2 环境等级

干式变压器的环境条件是指湿度、凝露、污秽和环境温度。

注:上述环境条件不仅对干式变压器的运行是重要的,而且对其在安装前的贮存也是重要的。

根据湿度、冷凝和污秽的程度,规定以下三种不同的环境等级。

E0级:变压器上没有凝露,且污秽可以被忽略。对于清洁、干燥的户内式安装,通常可以达到这一等级。

E1级:变压器上偶尔有凝露(如:当变压器无励磁时)。可能会出现有限的污秽。

E2级:变压器上经常有凝露或严重的污秽,或两者同时都有。

变压器在经过按第26章所述程序进行的特殊试验后,应表明其能否符合E1级或E2级的要求。

13.3 燃烧性能等级

规定以下两种燃烧性能等级:

F0级:无须特别考虑火灾危险。除变压器设计中所固有的特性外,不采取特殊的措施来限制其可燃性。不过,应使其在燃烧时所逸出的有毒物质和不透明烟雾降至最低程度。

F1级:变压器易遭受火灾危险,要求限制其可燃性。应使其在燃烧时所逸出的有毒物质和不透明烟雾降至最低程度。

变压器在经过按第28章所述程序进行的特殊试验后,应表明其能否符合F1级的要求。

注:按第28章进行的测量,会产生不大于10 K的标准偏差。

13.4 气候、环境和燃烧性能等级的试验准则

当变压器被宣称符合某一气候、环境和燃烧性能等级时,则应按表4所给出的试验顺序,在同一台变压器上进行这些相应的试验,以验证其是否符合所宣称的相应等级的要求。

第26章~第28章所规定的试验,应在能代表所设计类型的一台变压器上进行。

表4 试验顺序

等级		气候		环境			燃烧性能	
试验	条号	C1	C2	E0	E1	E2	F0	F1
1	-5°C 下的热冲击	27.3	是	否	—	—	—	—
2	-25°C 下的热冲击	27.4	否	是	—	—	—	—
3	凝露试验	26.3.1	—	—	否	是	否	—
4	凝露和湿渗透试验	26.3.2	—	—	否	否	是	—
5	燃烧性能试验	28.3	—	—	—	—	否	是

14 试验的一般要求

新变压器应承受第 15 章~第 23 章所规定的各项试验。已运行过的变压器,可按本规定进行试验,但其绝缘试验中的施加电压值宜降低到原来新变压器的保证绝缘水平的 80%。

试验应由制造单位进行,或在认可的试验室进行,但供、需双方在投标阶段另有协议时除外。

定期的型式试验应至少每五年进行一次。

变压器按第 19 章~第 21 章进行绝缘试验时,其温度应与试验场所的温度接近。

试验应在相关附件装好后的完整变压器上进行。

带分接的绕组应在主分接下进行试验,但供、需双方另有协议时除外。

除绝缘试验外,变压器其他所有特性的试验均以额定条件为基础,但有关试验条款另有规定时除外。

15 绕组电阻测量(例行试验)

本试验按 GB 1094.1 的规定。

16 电压比测量和联结组标号检定(例行试验)

本试验按 GB 1094.1 的规定。

17 短路阻抗和负载损耗测量(例行试验)

本试验按 GB 1094.1 的规定。

短路阻抗和负载损耗的参考温度应等于表 2 第二栏所给出的绕组平均温升限值再加上 20℃。

当一台变压器的绕组具有多个不同绝缘系统温度时,其参考温度应采用与较高绝缘系统温度相对应的绕组的数值。

18 空载损耗和空载电流测量(例行试验)

本试验按 GB 1094.1 的规定。

19 外施耐压试验(例行试验)

本试验按 GB 1094.3 的规定。

试验电压应为表 3 中所列出的变压器绝缘水平规定值。

耐受电压应施加于被试绕组(其所有端子应连接在一起)与地之间,加压时间 60 s。试验时,其余所有绕组、铁心、夹件及外壳均应接地。

20 感应耐压试验(例行试验)

本试验按 GB 1094.3 的规定。

耐受电压应等于两倍的额定电压。

当试验频率等于或小于两倍额定频率时,耐压时间应为 60s。当试验频率超过两倍额定频率时,其耐压时间应为:

$$120 \times \frac{\text{额定频率}}{\text{试验频率}} \text{ s, 但不小于 } 15 \text{ s}$$

21 雷电冲击试验(型式试验)

本试验按 GB 1094.3 的规定。

耐受电压应为表 3 中所列出的变压器绝缘水平规定值。

冲击试验用的波形应为 $1.2 \times (1 \pm 30\%) \mu\text{s} / 50 \times (1 \pm 20\%) \mu\text{s}$ 。

试验电压应采用负极性。每个线端的试验顺序为：在 50%~75% 全耐受电压时进行一次校正冲击，然后在全耐受电压下进行三次冲击。

注：干式变压器在进行雷电冲击试验时，可能会出现空气中的电容性局部放电，但它并不对绝缘产生危害。此局部放电会使示伤电流波形发生变化，但此时的电压波形只有微小的变化甚至不发生变化。当出现这种情况时，可重复进行外施耐压试验和感应耐压试验。考虑到上述说明，不能以示伤电流波形有轻微的畸变来作为拒绝该产品的理由。

22 局部放电测量(例行试验和特殊试验)

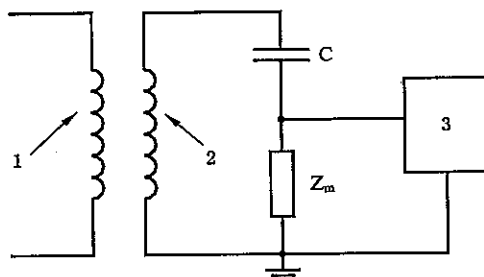
22.1 概述

所有的干式变压器均应进行局部放电测量。测量应按 GB 1094.3 和 GB/T 7354 的规定进行。

局部放电测量应在 $U_m \geq 3.6 \text{ kV}$ 的绕组上进行。

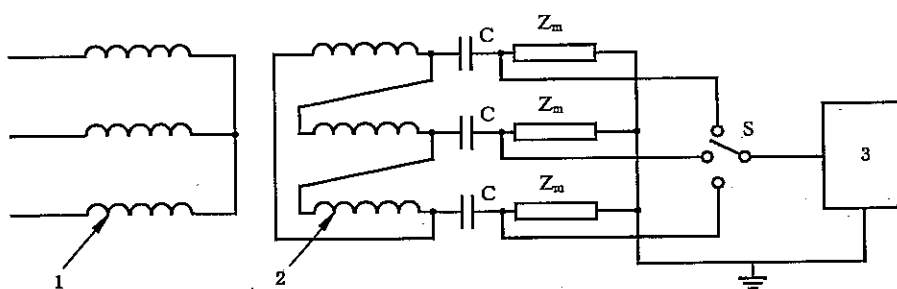
22.2 基本测量线路(仅为典型线路)

局部放电试验用的基本测量线路见图 1 和图 2。



- 1——低压绕组；
- 2——高压绕组；
- 3——测量仪器。

图 1 单相变压器局部放电试验的基本测量线路



- 1——低压绕组；
- 2——高压绕组，D或Y接；
- 3——测量仪器；
- S——开关。

图 2 三相变压器局部放电试验的基本测量线路

图中 C 表示一台电压额定值合适的高压电容器（其电容值与校准发生器的电容 C_0 相比应足够大）。该电容器与测量阻抗 Z_m 串联，且与每个被试高压绕组端子相连接。

22.3 测量线路的校准

在绕组内部和测量线路中，均会出现放电脉冲的衰减现象。校准按 GB 1094.3 的规定进行，将一

台标准放电校准器所产生的模拟放电脉冲施加到变压器高压绕组端子上。为了方便,可使标准发生器的重复频率与变压器试验时所用电源频率的每半周中有一个脉冲相当。

22.4 电压施加方式

局部放电测量应在所有绝缘试验项目完成后进行。根据变压器是单相还是三相结构,来决定其低压绕组是由单相电源还是三相电源供电。试验电压波形应尽可能是正弦波,且试验频率应适当地比额定频率高些,以免试验期间励磁电流过大。试验程序按 22.4.1 或 22.4.2。

22.4.1 三相变压器

22.4.1.1 例行试验

本试验应在所有的干式变压器上进行,施加电压方式见图 3。

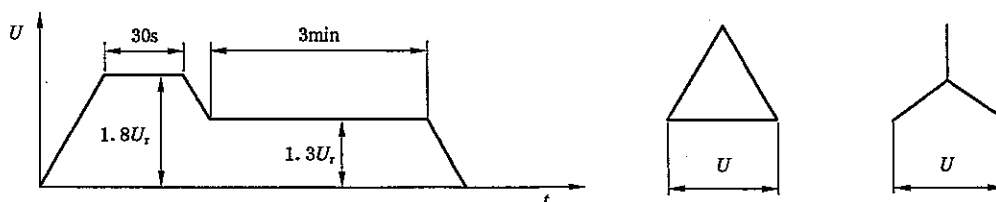


图 3 局部放电例行试验的施加电压方式

相间预加电压为 $1.8U_r$ (U_r 为额定电压), 加压时间为 30 s。然后不切断电源, 将相间电压降至 $1.3U_r$, 保持 3 min, 在此期间应进行局部放电测量。

22.4.1.2 附加的试验程序(特殊试验)

对于拟接到中性点绝缘的电力系统或接到中性点是通过高阻抗接地的电力系统的变压器, 由于它能在单相对地故障条件下继续运行, 故可能要对变压器进行附加的试验。本试验只在用户有规定时才进行, 施加电压方式见图 4。

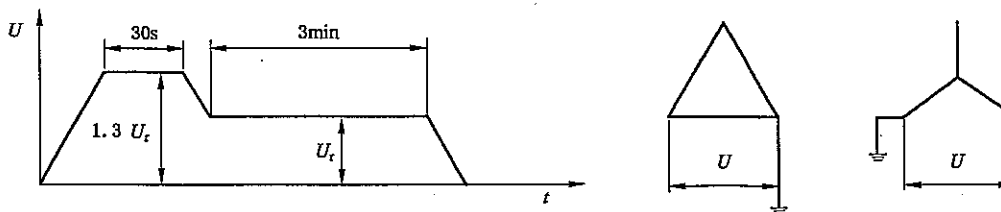


图 4 局部放电特殊试验的施加电压方式

本试验是在一个线端接地时, 先施加相间预加电压 $1.3U_r$, 加压时间 30 s, 然后不切断电源, 将相间电压降至 U_r , 保持 3 min, 在此期间应进行局部放电测量。此后, 依次将另一个线端接地, 重复进行本试验。

22.4.2 单相变压器

对于单相变压器, U_r 应视实际情况, 为相间电压或相对地电压。施加电压方式按三相变压器。

对于由三台单相变压器组成的三相变压器组, 其试验要求应与三相变压器相同。

22.5 局部放电接受水平

局部放电水平的最大值为 10 pC。

可能要对装有某些附件(如: 避雷器)的变压器进行特殊考虑。

23 温升试验(型式试验)

23.1 概述

GB 1094.2 的有关要求均适用于本部分。三相变压器的温升试验应使用三相电源进行。

23.2 施加负载的方法

制造单位可从下述几种方法中任选其一来进行温升试验。

23.2.1 模拟负载法

本方法适用于非封闭式、封闭式或全封闭式干式自冷或风冷变压器。

温升值是通过短路试验(提供负载损耗)和空载试验(提供空载损耗)的组合来确定的。

试验开始时,变压器的温度应与试验室的环境温度一样稳定。应测量高、低压绕组各自的电阻值,这些测量值将作为计算这两个绕组温升值的基准值。试验室的环境温度也应被测量并记录下来。

对于三相变压器,其电阻测量应在中间相与一个边相绕组的线端之间进行。

各温度测量点(即:测环境温度的温度计和变压器上的传感器(如果有))的位置,不论是参考测量还是最终测量,均应相同。

绕组短路试验应是在一个绕组流过额定电流而另一个绕组短路下进行的,且持续到绕组和铁心温度都达到稳态时为止,见 23.4。用电阻法或叠加法确定各绕组的温升 $\Delta\theta_c$ 。

在额定频率和额定电压下的空载试验,应持续到绕组和铁心温度都达到稳态时为止,然后应测出各自绕组的温升 $\Delta\theta_e$ 。

温升试验程序应采用下述二种方法之一:

——先进行绕组短路试验,直到铁心和绕组温度达到稳定为止,然后进行空载试验,直到铁心和绕组温度达到稳定为止;

——先进行空载试验,直到铁心和绕组温度达到稳定为止,然后进行绕组短路试验,直到铁心和绕组温度达到稳定为止。

在绕组通过额定电流和铁心为额定励磁下,每个绕组的总温升 $\Delta\theta'_c$ 用下式来计算:

$$\Delta\theta'_c = \Delta\theta_c \left[1 + \left(\frac{\Delta\theta_e}{\Delta\theta_c} \right)^{1/K_1} \right]^{K_1}$$

式中:

$\Delta\theta'_c$ ——绕组总温升;

$\Delta\theta_c$ ——短路试验下的绕组温升;

$\Delta\theta_e$ ——空载试验下的绕组温升;

K_1 ——对于自冷式为 0.8;对于风冷式为 0.9。

23.2.2 相互负载法¹⁾

如果有两台同样的变压器,且试验室具有必需的试验设备时,采用本方法是合适的。它适用于封闭式或非封闭式干式自冷或风冷变压器。

试验开始时,变压器温度应与试验室的环境温度一样稳定。应测量高、低压绕组各自的电阻值,这些测量值将作为计算这两个绕组温升值的基准值。试验室的环境温度也应被测量并记录下来。

各温度测量点的位置,不论是参考测量还是最终测量,均应相同。

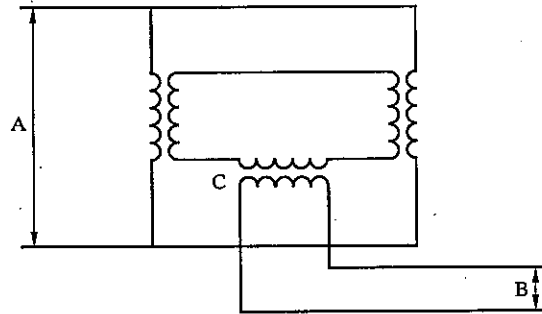
对于三相变压器,其电阻测量应在中间相与一个边相绕组的线端之间进行。

对于绕组为星形联结的三相变压器,最好是在中间心柱的绕组上进行测量。

将两台变压器并联连接,其中一台为被试变压器,且最好是对这两台变压器的内部绕组以被试变压器的额定电压进行励磁。利用两台变压器的电压比不同或另输入某一电压的方法,使被试变压器

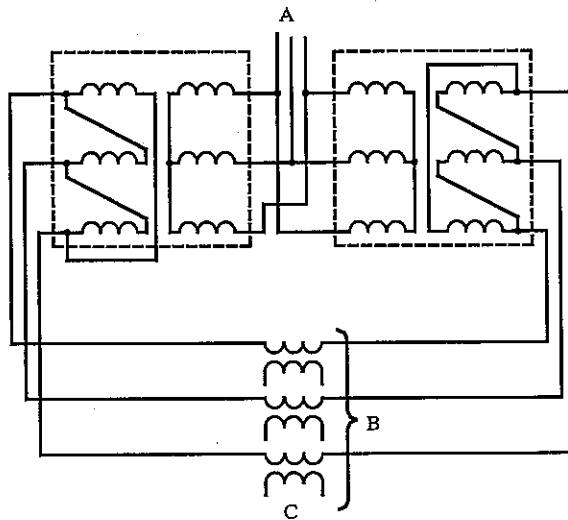
1) 如果在绕组通过试验电流之前,先对铁心励磁一段时间(最好不小于 12 h),则可缩短试验时间。

绕组中通过额定电流,直到铁心和绕组温度达到稳定时为止。见图5和图6。



- A——供产生空载损耗的额定频率的电压源;
- B——供产生负载损耗的额定频率下的额定电流源;
- C——增压变压器。

图5 单相相互负载法示例



- A——供产生空载损耗的额定频率的电压源;
- B——供产生负载损耗的额定频率的额定电流源;
- C——增压变压器。

图6 三相相互负载法示例

23.2.3 直接负载法²⁾

本方法只适用于小变压器。

将变压器的一个绕组,最好是内部绕组在额定电压下励磁,另一个绕组连接适当的负载,以使两个绕组都通过额定电流。

23.3 降低电流下的绕组温升校正

当输入的试验电流 I_t 低于额定电流 I_r , 但不低于 $90\%I_r$ 时,待铁心和绕组温度均达到稳定后,应用电阻法测得绕组温升 $\Delta\theta_t$,并按下式将其校正到额定负载下的温升 $\Delta\theta_r$:

$$\Delta\theta_r = \Delta\theta_t \left[\frac{I_r}{I_t} \right]^2$$

式中:

$\Delta\theta_r$ ——额定负载下的绕组温升;

2) 如果在绕组通过试验电流之前,先对铁心励磁一段时间(最好不小于12h),则可缩短试验时间。

$\Delta\theta_i$ ——试验电流下的绕组温升；

I_r ——额定电流；

I_t ——试验电流；

q ——对于自冷式(AN)变压器为 1.6；对于风冷式(AF)变压器为 1.8。

23.4 稳态条件的确定

当温升值趋于稳定,即每小时的温升变化值不超过 1K 时,则认为温升已达到最终值。

为了确定已达到稳定温升时的条件,应将热电偶或温度计置于如下表面处:

对于第 3 章所涉及的各类变压器,为上铁轭中心处且尽可能紧靠最内部的低压绕组顶部处的导线。对于三相变压器,此测量应在中间的心柱上进行。

24 声级测定(特殊试验)

本试验按 GB/T 1094.10 的规定。

注:声级保证值是以自由场条件为基准的。需要注意的是,在现场中由于建筑物的硬墙、地面和天花板的反射,可能会使声级水平明显增加。

25 短路承受能力试验(特殊试验)

本试验按 GB 1094.5 的规定。

短路试验结束后,应重复进行空载电试验。其最终测量值不应超过 22.5 中规定的限值。

26 环境试验(特殊试验)

26.1 概述

本试验用于确定变压器是否满足 3.2 中规定的性能等级。试验顺序见 13.4。

如无其他规定,本试验应在一台包含附件(与试验有关且在出厂时装配完整的变压器)上进行。

变压器及其附件应该是新的(或新的),且绝缘件表面应进行附加处理。

26.2 试验的有效性

在一台变压器上得到的环境试验结果,对基于同一设计制造的其他变压器也有效。这些设计准则为:

- 设计概念相同(如:绕组是否被固体绝缘封闭、绕组类型、防护等级等);
- 主要的绝缘材料相同。

26.3 试验程序

26.3.1 E1 级变压器

本试验为凝露试验。

变压器应放在温度和湿度可以控制的试验箱内。

试验箱的容积至少为沿变压器外围划线所构成的长方体体积的五倍,变压器任一部位到箱壁、箱顶和喷嘴之间的距离应不小于变压器带电部件之间的最小相间距离,且不小于 150 mm。

试验箱内的空气温度应能确保在变压器上出现凝露。

试验箱内的湿度应保持在 93% 以上,这可通过定期或连续地对适量的水进行雾化来实现。

水的电导率应在 0.1 S/m~0.3 S/m 范围内。

机械式雾化器的放置应避免将水直接喷到变压器上。

不应该有水从箱顶滴到被试变压器上。

变压器在无励磁状态下,至少应在空气相对湿度大于 93% 的环境中放置 6h。

此后,应在 5 min 内对变压器进行如下的感应电压试验:

——对于拟接到直接接地的电力系统或经低阻抗接地的电力系统中的变压器,应在 1.1 倍额定电

压下励磁 15 min;

——对于拟接到绝缘的电力系统或经高阻抗接地的电力系统中的变压器,应连续承受三次且每次为 5 min 的感应电压试验。试验时每个高压端子应依次接地,在其他端子与地之间施加 1.1 倍额定电压。三相试验也可用单相试验来代替,此时,应将两个不接地相的端子连接在一起。

上述试验最好是在试验箱内进行。

在施加电压过程中,应无闪络现象发生,且外观检查应无严重的放电痕迹。

26.3.2 E2 级变压器

试验程序包括凝露试验和湿渗透试验,凝露试验与 26.3.1 的规定相同,但水的电导率应在 0.5 S/m~1.5 S/m 范围内。

在湿渗透试验开始时,变压器应为干燥状态。试验中,变压器在无励磁状态下,置于试验箱内 144 h。试验箱内的温度应为 $(50 \pm 3)^\circ\text{C}$,相对湿度为 $(90 \pm 5)\%$ 。在该试验终了时,将变压器置于正常环境条件中,最迟经过 3h 后,应对变压器进行外施耐压试验和感应耐压试验,但施加的试验电压值应降到标准规定值的 80%。

在绝缘试验中,应无闪络或击穿现象发生,且外观检查应无严重的放电痕迹。

27 气候试验(特殊试验)

27.1 概述

本试验(又称为热冲击试验)用于确定变压器是否符合 13.1 中规定的气候等级,试验顺序见 13.4。

27.2 试验的有效性

在一台变压器上得到的气候试验结果,对基于同一设计准则的其他变压器也有效。这些设计准则为:

- 设计概念相同(如:绕组是否被固体绝缘封闭、绕组类型、防护等级等);
- 绕组平均温升相同(按表 2);
- 导电材料相同;
- 主要的绝缘材料相同。

27.3 C1 级变压器的气候试验(热冲击试验)

27.3.1 试验方法

试验应在一台不带外壳(如果有)的完整变压器³⁾上进行,被试变压器应置于试验箱内。

试验箱内的环境温度至少应由三个测量点来确定,测量点应距试品外表面 0.1 m 处,高度在试品的 1/2 位置处,取各测量点读数的平均值作为空气温度参考值。

试验程序如下:

- a) 将试验箱内的空气温度在 8h 内逐渐降到 $(-25 \pm 3)^\circ\text{C}$,然后至少保持 12 h,直到达到稳定状态为止;
- b) 此后将试验箱内的空气温度在 4h 内逐渐上升到 $(-5 \pm 3)^\circ\text{C}$,并至少保持 12 h,直到达到稳定状态为止;
- c) 然后对被试绕组(封闭于固体绝缘内)施加 2 倍额定电流以进行热冲击试验。应将此电流维持到被试绕组的实测平均温度等于表 2 中给出的绕组平均温升限值加上 40°C (正常使用条件下的最高环境温度)为止。绕组的平均温度是根据电阻值的变化来确定的。可选择下述方法之一来进行热冲击试验。

1) 直流电源试验法

- 3) 按供、需双方协议,可以对由铁心上取出的所有线圈进行本试验,但最终的绝缘检查宜在这些试验过的线圈重新套装到变压器铁心后进行。

热冲击试验是在将规定的直流电流施加在被试绕组上进行的。对于多相变压器,此试验电流可施加在串联在一起的所有各相绕组上。

注1:为使各相绕组串联在一起,可能需要拆开绕组的原有连接。

在试验过程中,绕组平均温度的监测,可直接用测量试验电流和相应电压降的伏安法来进行。

2) 交流电源试验法

热冲击试验是在将规定的交流电流施加在被试绕组上进行的,此时,其余绕组短路。对于多相变压器,宜采用对称电流来进行本试验。在试验过程中,绕组平均温度的监测,宜采用将直流测量电流叠加到交流试验电流上的方法或其他等效的方法来进行。

3) 另一种交流电源试验法

在一个绕组短路的情况下,对变压器施加2倍额定电流,通过固定在绕组顶部和底部表面处的温度传感器的读数,来监测每个绕组的温度。温度传感器要通过一种校准试验来进行校准。此校准试验是在实际热冲击试验前的正常环境温度下,通过施加2倍额定电流来进行的。

传感器的校准是通过将传感器的读数与根据绕组电阻值的变化所测定的绕组温升进行比较来实现的。校准传感器的读数应准确地与表2中所给出的绕组平均温升限值加上 10°C 的值相符合。在从低环境温度开始的试验中,读取同一传感器的读数。

注:由于变压器各部分的热暂态特性不同,故要在试验上某些绕组出现过热现象。

d) 热冲击试验后,应将变压器温度恢复到 $(\pm 10^{\circ}\text{C})$ 。

27.3.2 评价准则

热冲击试验结束,并至少再经 12 h 后,应对变压器进行例行试验(外施耐压试验和感应耐压试验),但应根据绕组的绝缘水平,将施加的试验电压值降为额定值的 80% 。

此外,对于绕组被固体绝缘密封的变压器,应按第22章进行局部放电测量试验,但施加的预加试验电压值应不大于降低的感应耐压试验的试验电压值(160% 额定电压值),所测得的局部放电量应不大于例行试验中的规定值。

经外观检查,绕组应无可见的异常现象(如裂开等)。

27.4 C2级变压器的气接试验(热冲击试验)

27.4.1 试验方法

除下述修改外,试验方法与27.3.1的规定相同:

取消b)款,以便在 -25°C 下进行热冲击试验。

27.4.2 评价准则

试验评价准则与27.3.2的规定相同。

28 燃烧性能试验(特殊试验)

28.1 概述

为使变压器的性能最佳,必须使其在燃烧时所逸出的有毒物质和不透明烟雾降至最低程度。因此,要避免使用含有卤化物的材料。应按28.2检测所逸出的腐蚀性及其有害性气体。此外,变压器在外部发生火灾时不应明显助燃。燃烧性能应按28.3的试验程序进行评估。

28.2 腐蚀性及其有害性气体逸出的检测

应从变压器上提取少量可燃性材料,用以检测其在燃烧时所逸出的腐蚀性和有害性气体。

原则上,该试验将能检测出下述这些成分,即:氯化氢(HCl)、氰化氢(HCN)、溴化氢(HBr)、氟化氢(HF)、二氧化硫(SO_2)和甲醛(HCHO)。

至于试验程序的细节及可接受的限值,如国家法规中无规定时,可由供、需双方协商确定。

28.3 F1级变压器的燃烧性能试验

28.3.1 试品

本试验应在变压器一个完整的相上进行,完整的相应包括高压(HV)线圈、低压(LV)线圈、铁心柱和绝缘件,但不包括外壳(如果有)。供试验用的铁心柱也可以用与原铁心柱尺寸及热特性类似的材料来代替。不应考虑铁轭,将低压引线在该线圈上、下两端面处切去。

被试变压器的圆形线圈外径或非圆形线圈的最大横向尺寸应介于400 mm~500 mm之间。

注:经过协商,可用尺寸较大或较小的线圈进行本试验。

28.3.2 试验的有效性

在一台变压器上得到的燃烧试验结果,对基于同一设计准则的其他变压器也有效。这些设计准则为:

- 设计概念相同(如:绕组是否被固体绝缘封闭、绕组类型、防护等级等);
- 绕组平均温升相同(按表2);
- 主要的绝缘材料相同。

28.3.3 试验设施

28.3.3.1 试验箱

试验箱是基于GB/T 18380.3(与电缆有关)的规定而制成的,如图7所示。箱壁应使用厚度为1.5 mm~2.0 mm的耐热钢板制造,供隔热用,以使传热系数为 $0.7 \text{ W}/(\text{m}^2 \cdot \text{K})$ 。如果可能,还宜装一个耐火窗。试验箱的尺寸见表5。

表5 试验箱的尺寸(见图7和图8)

单位为毫米

A ^a	B		C	D	E	F		G 直径	H 直径
	最小	最大				最小	最大		
9 000	3 500	4 000	2 000	1 000	600	1 500	2 000	500	500
J	K 最小	L 直径	M	N	P	Q	R	S	T
300	400	350	800	400	800	500	900	400	1 200
U	V	W	X	Y	Z	AA	AB ^b	AC ^b	—
500	175	300	30	40	20	50	1 000	1 000	—

^a 近似高度。
^b 最小尺寸。

试验箱应装有一个内径约为500 mm的烟囱和一个内径约为350 mm的进气管道。试验箱的进气口与烟囱的出气口之间的高度差约为9 m。外界空气从试验箱底部的网栅(400 mm×800 mm)进入箱内,然后通过一个面积约为 0.3 m^2 的出气口进入烟囱。

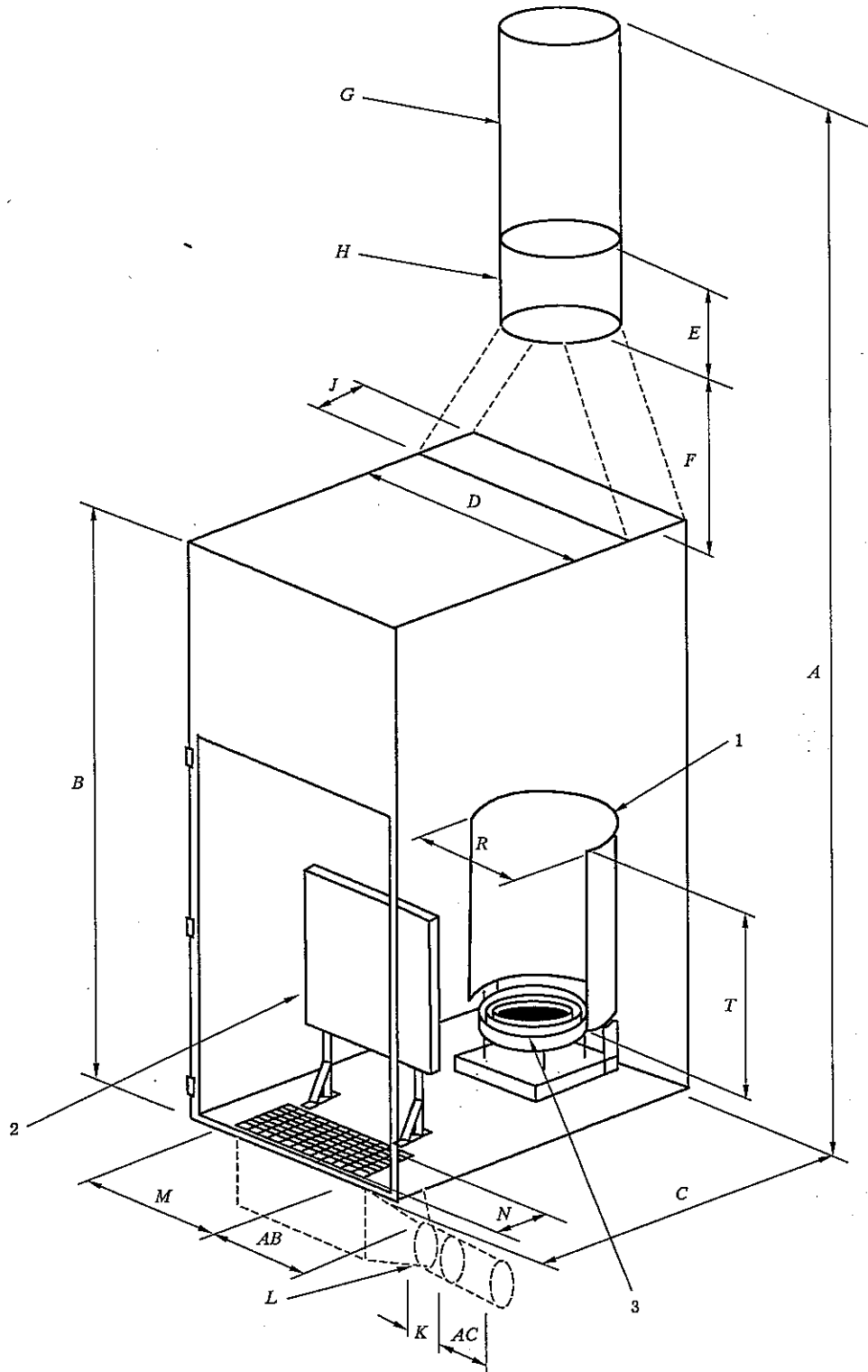
烟囱内应有一段直径为500 mm,且长度至少为600 mm的测量段,它的低端应高于试验箱顶部1.5 m~2 m。

进气管道内应有一段直径为350 mm,且长度至少为400 mm的测量段,测量段一端距试验箱进气口处的距离至少为1 m,其另一端与进气管道的进气口之间的距离也至少为1 m。

如果不采用强迫气流,则应在烟囱内和/或在进气口处安装一个调节阀。试验箱宜如此安装,以至于风对进气量的影响可以被忽略。

28.3.3.2 火源(见图7)

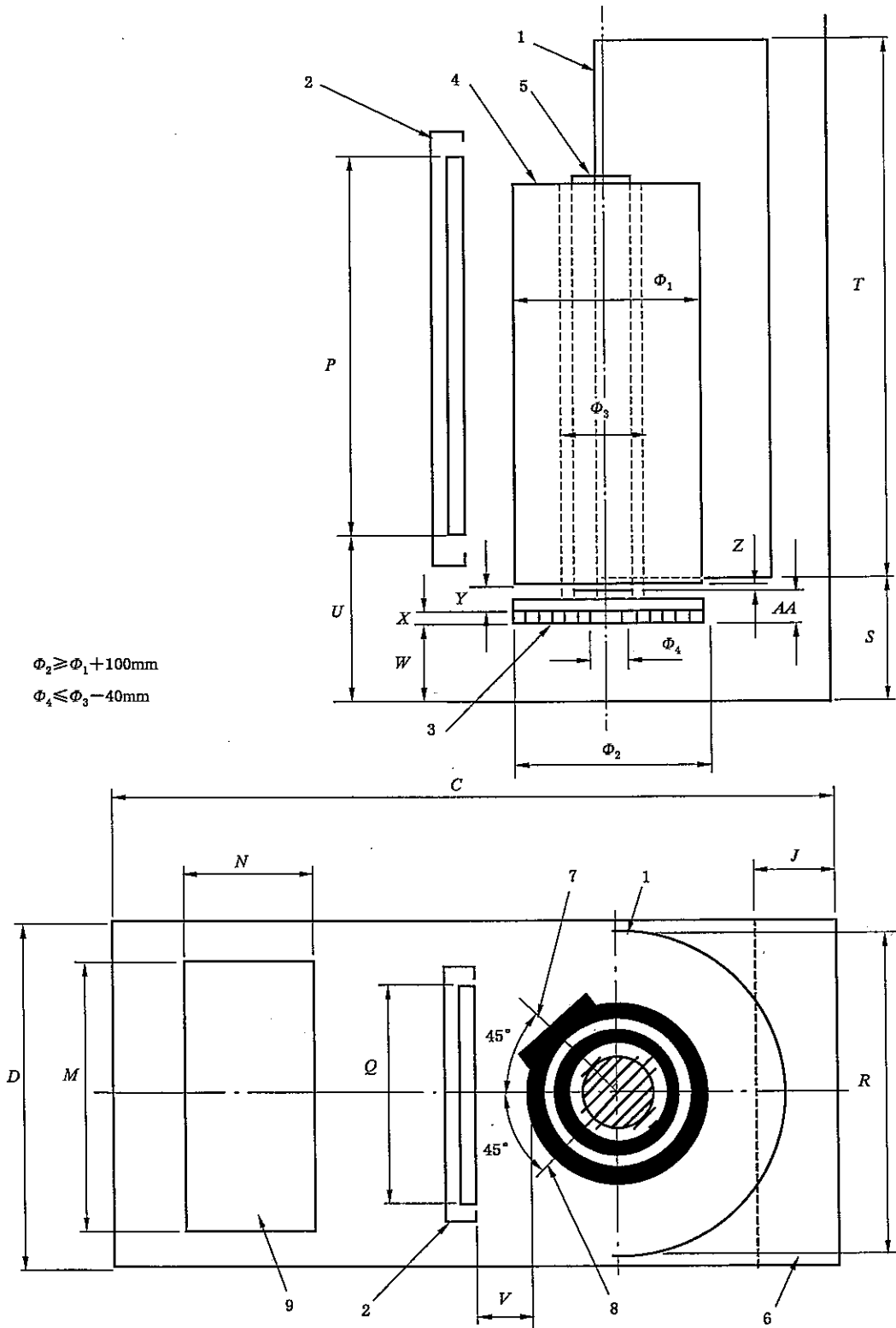
主要热源为在容器内燃烧的酒精(热量值为27 MJ/kg),该容器可以被若干个同心环分割得更小。该容器的外径至少应比变压器外线圈的外径大100 mm,其内径至少应比变压器内线圈的内径小40 mm。



- 1—金属屏；
- 2—辐射板；
- 3—酒精容器。

注：A~Z 的尺寸及 AA~AC 的尺寸见表 5。

图 7 试验箱



$\Phi_2 \geq \Phi_1 + 100\text{mm}$
 $\Phi_4 \leq \Phi_3 - 40\text{mm}$

- | | | |
|---------|--------|-----------|
| 1—金属屏; | 4—线圈; | 7—试样端子位置; |
| 2—辐射板; | 5—铁心; | 8—测量传感器; |
| 3—酒精容器; | 6—出气口; | 9—进气口。 |
- 注:A~Z 的尺寸及 AA~AC 的尺寸见表 5。

图 8 试验箱详细尺寸

容器内酒精的起始液面高度应为 (30 ± 1) mm,燃烧时间大约为 20 min。

第二个热源为一个垂直放置的电热辐射板,其高度约为 800 mm,宽度约为 500 mm,是由 24 kW 的发热电阻元件制成的,并配有一个可调电源,以使辐射板的温度保持在 750℃。在辐射板的对面,应放有一个直径为 900 mm、高为 1.2 m 的半圆筒形金属屏。

注:当被试线圈的外部尺寸大于 500 mm 时,此金属屏可不用。

28.4 待测参量和测量装置

28.4.1 温度

应使用热电偶或等效装置来测量下列各部位的温度:

- 进气口;
- 出气口;
- 低压线圈顶部表面(任选);
- 高压线圈顶部表面(任选);
- 铁心柱或其模拟件的底部和顶部(任选);
- 铁心和低压线圈间的气道中部(任选);
- 高、低压线圈间的气道中部(任选)。

注:测量传感器在试品上的置放位置如图 8 所示。

28.4.2 其他待测参量

- 测量段内可见光的传输,该测量应沿着穿过烟雾的光学通路进行,其长度至少应为 500 mm。

注:设透光率为 X ,实际的光学路径长度为 p (单位为 m),则换算到 1 m 长光学路径的透光率为: $\tau = X^{1/p}$ 。

- 进气口的气体流量;
- 烟囱内的气体流量(任选)。

28.5 不带试品时试验箱的校准

应在 24 kW 的辐射板通电加热至少 40 min 后,对试验箱进行校准。

应在稳定状态下,将进气段内测得的空气流量调节到在 20℃ 时为 $0.21 \times (1 \pm 15\%) \text{ m}^3/\text{s}$ 。当试验装置以自然气流为基础时,其流量可通过调节阀或等效的装置来调节。而当试验装置采用强迫气流时,其流量可通过风扇系统来调节。

注:为了得到稳定条件下的空气流量,可能需要多次调节。

28.6 试验方法

试品应按下列条件置于如图 8 所示的试验箱中:

- 外线圈表面与辐射板间的距离约为 175 mm;
- 容器内酒精的起始液面与变压器线圈底面间的距离约为 40 mm。

注:在某些情况下,供、需双方需根据试品的设计进行协商。

- 半圆筒形金属屏应置于辐射板的对面,且应与试品同心;
- 试验开始时,试验箱内部、入口处空气及试品的温度,均应在 15℃~30℃ 之间;
- 应在试验开始前的 5 min 内,对容器注入酒精。

当酒精刚点燃且辐射板(24 kW)同时通电时,试验开始。40 min 后,将辐射板电源切断。应对 28.4.1 和 28.4.2 所列参量进行记录,记录时间应为从试验开始时至少 60 min,或为整个试验期间。

试验前及试验后,均应称出试品的质量,称量的准确度为 $\pm 0.5\%$ 或更高。铁心柱和带绝缘部件的线圈可以分别称重。

28.7 试验报告

试验报告应包含下列信息:

- a) 材料样品的试验结果(如果用户要求);

- b) 可燃烧材料的计算质量、热能值(如果可能)及试品质量的测量值;
- c) 试验箱的校准结果(空气流量、测量段内的温度、调节阀或抽气系统的调节量等);
- d) 对试验方法的全面说明,包括酒精燃烧时间和通电加热时间;
- e) 试验时可燃烧材料的质量损失(准确度为±10%)及释放热量(MJ)的计算值(如果可能);
- f) 整个试验过程的温度记录值,从试验开始起(酒精点燃时开始),每隔 2 min 或更短的时间记录一次;
- g) 整个试验过程中,在测量段内传输的可见光的连续记录值(%);
- h) 在整个试验过程中,每隔 2 min 或更短的时间测量的测量段内的空气流量(m³/s);
- i) 试品上可见的燃烧状态。

28.8 试验结果的评价准则

如果试品满足下列要求,则认为试验合格:

- a) 在整个试验过程中,在烟囱内的测量段中的气体对周围环境温度的温升应不超过 420 K;
- b) 辐射板断电后 5 min(即试验开始后的 45 min),在烟囱内的测量段中的气体对周围环境温度的温升应不超过 140 K,且在 10 min 后的测量期间内,此温升值应呈下降趋势;
- c) 试验开始后 60 min,在烟囱内的测量段中的气体温升应不超过 80 K,该条件用以表明火焰已经熄灭;

注:如果储存的热能阻止了自然气流的温度下降,则可允许有较高的温升。

- d) 在试验开始后的 20 min 至 60 min 期间,测量段中透光率(换算到 1m 长的穿过烟雾的光学路径)的算术平均值应不低于 20%。

29 偏差

偏差应按 GB 1094.1 的规定。

30 防止直接接触的保护

当变压器因其结构特点不能防止直接接触时,应按国家法规提供一块可见的标牌(警告牌或特殊标志),以提示变压器有危险不得靠近。

31 外壳防护等级

变压器外壳应根据变压器安装场所的位置和环境条件来进行设计。外壳防护等级应按 GB 4208 的规定。

32 接地端子

变压器应有一个接地端子供保护导线连接用,所有裸露的不带电金属构件,均应通过在结构上采取措施或采用其他方式接到接地端子上。

33 询价和订货时需要的信息

询价和订货时需要的信息参见 GB 1094.1。

34 安装和安全方面的信息

安装和安全方面的信息参见附录 D。

附录 A
(资料性附录)

本部分章、条、表编号与 IEC 60076-11:2004 章、条、表编号对照

表 A.1 给出了本部分章、条编号与 IEC 60076-11:2004 章、条编号对照一览表。

表 A.1 本部分章、条编号与 IEC 60076-11:2004 章、条编号对照

本部分章、条编号	对应的 IEC 60076-11:2004 章、条编号
34	—
附录 A	—
附录 B	—
附录 C	—
附录 D	附录 A

注：本部分的其他章、条编号与 IEC 60076-11:2004 的其他章、条编号相同且内容对应。

表 A.2 给出了本部分表的编号与 IEC 60076-11:2004 表的编号对照一览表。

表 A.2 本部分表的编号与 IEC 60076-11:2004 表的编号对照

本部分表的编号	IEC 60076-11:2004 表的编号
表 3	表 3 和表 4
表 4	表 5
表 5	表 6

注：本部分的其他表的编号与 IEC 60076-11:2004 的其他表的编号相同且内容对应。



附 录 B
(资料性附录)

本部分与 IEC 60076-11:2004 的技术性差异及其原因

表 B.1 给出了本部分与 IEC 60076-11:2004 技术性差异及其原因一览表。

表 B.1 本部分与 IEC 60076-11:2004 的技术性差异及其原因

本部分章 条编号	技术性差异	原 因
1	设备最高电压的适用范围改为“40.5 kV 及以下”。	扩大标准的适用范围,以适合我国国情。
2	引用了采用国际标准的我国标准,而非国际标准。 只引用了 IEC 60071 的第 1 部分。	适合我国国情。 其他部分在正文中未直接引用。
4.4	删除 4.4 中“对于所设计的变压器,如果不是在 4.2 中所列出的正常使用条件下工作(如:冷却空气温度高或安装地点的海拔高于 1 000 m),则有关其在规定限值内的额定值和试验方面的补充要求见 11.2 和 11.3”内容。	该内容与 4.2.1 中的内容重复。
9.1 中的 f) 9.1 中的 p)	增补“注 1:当各绕组的绝缘系统温度相同时,可只标注一个字母”。 增补“注 2:当无法用字母标注时,可改用温度(绝缘系统温度的摄氏度)标注”。 将最后面的内容“铭牌上应标出所有绕组的额定耐受电压,其标志的原则见 GB 1094.3”移到“p)”款后面,并加括号。	简化铭牌标注内容。 考虑到有些耐热等级的绝缘材料目前没有对应的温度等级字母。 相近的内容应合并到一起。
12.1	表 3 中增加“标称系统电压”栏;将设备最高电压“36 kV”改为“40.5 kV”;将额定短时外施耐受电压“28 kV”改为“35 kV”。 表 3 中增补“注:如用户另有要求,绝缘水平也可参照附录 C 的规定选取,但应在订货合同中注明”。 删除 IEC 标准表 4 的内容(即北美地区的绝缘水平)。	适合我国国情。 适用于出口产品,同时也使附录 C 的内容与正文衔接。 北美地区的绝缘水平不适合我国国情。
14	增补“定期的型式试验应至少每五年进行一次”内容。	有利于控制产品质量。
22.4.1.1 和 22.4.1.2	将 22.4.1.1 的图 3 和 22.4.1.2 的图 4 中的部分“U ₁ ”改为“U”。	IEC 原文图中的表示不确切。
27.1	将条标题改为“概述”。	以便与其他章、条的内容相互协调。
27.3	将条标题改为“C1 级变压器的气候试验(热冲击试验)”。	以便使章标题与条文的内容相互对应。
27.4	将条标题改为“C2 级变压器的气候试验(热冲击试验)”。	以便使章标题与条文的内容相互对应。
34	增加“安装和安全方面的信息”。	IEC 原文中该附录的内容在正文中未被引用。本部分增加该章,以使附录 D 的内容与标准正文相衔接。
附录 C	将 IEC 标准中有关北美地区的绝缘水平作为资料性附录列出。	供出口产品参考选用。

附录 C
(资料性附录)

IEC 60076-11:2004 中有关北美地区的绝缘水平

IEC 60076-11:2004 中有关北美地区的绝缘水平见表 C.1。

表 C.1 绝缘水平——按北美实践

用于系统基本绝缘水平为 200 kV 及以下的干式变压器的绝缘水平													
最高系统 (相间)电压 kV	标称系统 (相间)电压 kV	低频电压绝缘 水平 kV (r.m.s)	常用的基本雷电冲击绝缘水平(峰值,波前时间 1.2 μs)										
			10	20	30	45	60	95	110	125	150	200	
0.25	0.25	2.5	—										
0.6	0.6	—											
1.2	1.2	—											
2.75	2.75	—											
5.6	5	—						*					
9.52	8.7	—						*	*				
15.5	15	—						S	*	*			
18.5	18	—							S	*	*		
25.5	25	—							b	S	*	*	
36.5	34.5	—									b	S	*
截波: 最大网络时间/μs			1	1				2	2	1.8	2	2.3	2.7
S——标准值													
a 在遭受过电压且要求保护裕度最大时,应选用较高的绝缘水平。													
b 当避雷器可用更低前网络水平时,选用较低的绝缘水平。													

附 录 D
(资料性附录)
干式变压器的安装与安全

D.1 使用说明书

制造单位,特别是向指定用户供应样机产品的制造单位,应向用户提供有关产品的使用说明书,该说明书应包括安装要求、运输要求、起吊、维护和运行等方面的内容。除非合同另有规定,提前向用户提供使用说明书是一种好的作法,因为这将使用户能对安装的正确性进行检查。此外,如果合适,还可对组织运输和起吊所采取的措施进行检查。

D.2 安装与安全

D.2.1 概述

变压器使用中的安全,可以从各方面来考虑:

- a) 变压器自身的安全,以避免因其内部故障带来危险;
- b) 安装中须采取的安全措施,以防意外事故发生;
- c) 限制外部事故的影响。

有关改善上述 b) 和 c) 中的安全方面所采取的措施,应在国家法规中规定。

需遵守的安装要求应在国家标准中规定。

注:本附录内容应优先采用国家法规。

以下条款均用示例给出了供、需双方须采取的措施,以保证其安全达到可接受的程度。

D.2.2 变压器自身的安全

如果满足本部分的规定,则表明变压器具有防止内部出现危险故障所需的可靠性。对于主要附件,则应符合相关的标准。应遵守制造单位关于变压器负载能力的规定,负载导则按 GB/T 17211。

可能需要注意以下几个特殊方面:

- 绝缘水平和绝缘试验;
- 由保证损耗和试验测得的损耗所产生的最大热量;
- 运行中的最高温度;
- 使用说明书中要强调变压器及其附件和保护装置的系统性维护;
- 使用说明书要给出有关维护条件的指导;
- 在有火灾(内部或外部)危险的场合,应使用 F1 级变压器。

D.2.3 安装注意事项

安装注意事项应在国家法规和国家标准中规定。

安装设计人员应考虑下述尚不详尽的事项:

- 变压器室的通风冷却系统应足以使周围的环境空气温度低于规定的最高温度限值;
- 对由电力系统内部或由雷电引起的瞬变过电压,应具有足够的保护能力;
- 有关过电流保护及承受变压器内部短路的能力;
- 有关变压器上的其他保护(温度指示装置上的触点等)和安装设施中的其他保护(继电器、熔断器等);
- 有关因变压器自身或其他原因引发的火灾的危害性、后果以及注意事项;
- 严禁接近,以免接触带电部件或高温部件,并在有故障时限制人们在场;
- 对安装设施以外的噪声进行抑制;
- 可能需要对母线或电缆所产生的磁场进行抑制;
- 要防止周围空气污染;

——要防止气体产生和聚积。

D.2.4 安装设计人员应做好的事项

安装设计人员应做好如下事项：

——具备足够的通风能力，以使变压器周围的空气温度低于 4.2.3 给出的上限值，供、需双方另有协议时除外；

——具有足够的措施，以使变压器周围的空气温度高于 4.2.3 给出的下限值，供、需双方另有规定时除外；

——对各种瞬变过电压进行充分的保护；

注：对于断路器在励磁电流过零时进行切断所产生的瞬变过电压，要给予密切关注。这种瞬变现象在单断路器动作期间，常常会重复出现几次，从而使过电压峰值会逐步上升。

——在过电流值相当大时，要有一台装置或一个系统能立即切断变压器电源；

——要使变压器不受附近热源的影响；

——为了安全，须采取禁止接近的措施；

——如有必要，要抑制安装设施外部的噪声；

——要对安装设施外的磁场（主要由连接线或母线所产生的）辐射进行抑制，其主要抑制方法为：在安装设施内部设置磁屏，或使其与磁场源之间距离足够大。

www.17jzw.com

www.17bzw.cn

www.17jzw.com

中 华 人 民 共 和 国
国 家 标 准
电 力 变 压 器
第 11 部 分：干 式 变 压 器
GB 1094.11—2007

*

中国标准出版社出版发行
北京复兴门外三里河北街16号
邮政编码：100045

网址 www.spc.net.cn
电话：68523946 68517548

中国标准出版社秦皇岛印刷厂印刷
各地新华书店经销

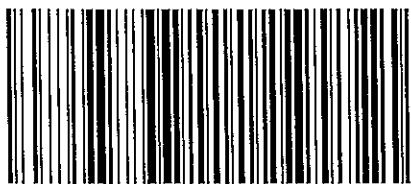
*

开本 880×1230 1/16 印张 2.25 字数 56 千字
2007年10月第一版 2007年10月第一次印刷

*

书号：155066·1-29966 定价 26.00 元

如有印装差错 由本社发行中心调换
版权专有 侵权必究
举报电话：(010)68533533



GB 1094.11—2007