



中华人民共和国国家标准

GB/T 2951.14—2008/IEC 60811-1-4:1985
代替 GB/T 2951.4—1997

电缆和光缆绝缘和护套材料 通用试验方法

第 14 部分：通用试验方法——低温试验

Common test methods for insulating and
sheathing materials of electric and optical cables—
Part 14: Methods for general application—Test at low temperature

(IEC 60811-1-4:1985, IDT)

2008-06-26 发布

2009-04-01 实施

中华人民共和国国家质量监督检验检疫总局 发布
中国国家标准化管理委员会

中华人民共和国
国家标准
电缆和光缆绝缘和护套材料
通用试验方法

第 14 部分:通用试验方法——低温试验

GB/T 2951.14—2008/IEC 60811-1-4:1985

*

中国标准出版社出版发行
北京复兴门外三里河北街 16 号
邮政编码:100045

网址 www.spc.net.cn

电话:68523946 68517548

中国标准出版社秦皇岛印刷厂印刷
各地新华书店经销

*

开本 880×1230 1/16 印张 0.75 字数 18 千字

2008 年 9 月第一版 2008 年 9 月第一次印刷

*

书号: 155066 · 1-33424

如有印装差错 由本社发行中心调换

版权专有 侵权必究

举报电话:(010)68533533

前 言

GB/T 2951《电缆和光缆绝缘和护套材料通用试验方法》分为 10 个部分：

- 第 11 部分：通用试验方法——厚度和外形尺寸测量——机械性能试验；
- 第 12 部分：通用试验方法——热老化试验方法；
- 第 13 部分：通用试验方法——密度测定方法——吸水试验——收缩试验；
- 第 14 部分：通用试验方法——低温试验；
- 第 21 部分：弹性体混合料专用试验方法——耐臭氧试验——热延伸试验——浸矿物油试验；
- 第 31 部分：聚氯乙烯混合料专用试验方法——高温压力试验——抗开裂试验；
- 第 32 部分：聚氯乙烯混合料专用试验方法——失重试验——热稳定性试验；
- 第 41 部分：聚乙烯和聚丙烯混合料专用试验方法——耐环境应力开裂试验——熔体指数测量方法——直接燃烧法测量聚乙烯中碳黑和/或矿物质填料含量——热重分析法(TGA)测量碳黑含量——显微镜法评估聚乙烯中碳黑分散度；
- 第 42 部分：聚乙烯和聚丙烯混合料专用试验方法——高温处理后抗张强度和断裂伸长率试验——高温处理后卷绕试验——空气热老化后的卷绕试验——测定质量的增加——长期热稳定性试验——铜催化氧化降解试验方法；
- 第 51 部分：填充膏专用试验方法——滴点——油分离——低温脆性——总酸值——腐蚀性——23℃时的介电常数——23℃和 100℃时的直流电阻率。

本部分为 GB/T 2951 的第 14 部分。

本部分等同采用 IEC 60811-1-4:1985《电缆和光缆绝缘和护套材料通用试验方法 第 1-4 部分：通用试验方法——低温试验》及其 A1:1993“第 1 号修改单”和 A2:2001“第 2 号修改单”(英文版)。

为便于使用，本部分做了下列编辑性修改：

- 用“第 14 部分”代替“第 1-4 部分”；
- 用小数点“.”代替作为小数点的“,”；
- 删除国际标准的前言；
- 本部分在 IEC 60811-1-4 原文第 1 章和第 3 章未与 IEC 60811-1-4 的标准名称中增加的“和光缆”相协调处增加了“光缆”；
- 本部分按 2000 年以后更新版本的 IEC 60811 其他部分出版物文本编排方式在第 1 章中增加第 1.1“规范性引用文件”，将 IEC 60811-1-4 原文在前言中列出的引用文件移入本条，并引用了采用国际标准的我国标准而非国际标准；
- 本部分删除了 IEC 60811-1-4 原文中说明 IEC 60811 所有部分与已被其代替而撤消的 IEC 538 和 IEC 540 出版物对应关系的附录 A。

本部分代替 GB/T 2951.4—1997《电缆绝缘和护套材料通用试验方法 第 1 部分：通用试验方法 第 4 节：低温试验》。

本部分与 GB/T 2951.4—1997 相比主要变化如下：

- 标准名称改为：“电缆和光缆绝缘和护套材料通用试验方法 第 14 部分：通用试验方法——低温试验”；
- 与标准名称相对应，标准英文名称改变为：“Common test methods for insulating and sheathing materials of electric and optical cables—Part 14:Methods for general application—Test at low temperature”；

- 第1章“配电用电缆和通信电缆,包括船用电缆”,改为“配电及通信用电缆和光缆,包括船舶和近海用电缆和光缆”(1997版的第1章;本版的第1章);
- 第3章“适用范围”增加“光缆”(1997版的第3章;本版的第3章);
- 第8.1.3条中将“低温箱”改为“合适的低温箱”(1997版的第8.1.3条;本版的第8.1.3条);
- 第8.4.3条增加了“对于聚乙烯(PE)和聚丙烯(PP)材料,只能削平,不能磨平。”(1997版的第8.4.3条;本版的第8.4.3条);
- 第8.5.3条中将“低温箱”改为“合适的低温箱”(1997版的第8.5.3条;本版的第8.5.3条);
- 第8.5.5条中将“低温箱”改为“合适的低温箱”,并增加了关于热水温度的“注”(1997版的第8.5.5条;本版的第8.5.5条)。

本部分由中国电器工业协会提出。

本部分由全国电线电缆标准化技术委员会归口。

本部分起草单位:上海电缆研究所。

本部分主要起草人:李明珠、王申、朱永华、王春红、黄萱。

本部分所代替标准的历次版本发布情况为:

- GB/T 2951.4—1997;
- GB 2951.12—1982、GB/T 2951.12—1994、GB 2951.13—1982、GB/T 2951.13—1994、GB 2951.14—1982、GB/T 2951.14—1994。

电缆和光缆绝缘和护套材料 通用试验方法

第 14 部分:通用试验方法——低温试验

1 范围

GB/T 2951 规定了配电及通信用电缆和光缆,包括船舶及近海用电缆和光缆的聚合物绝缘和护套材料的试验方法。

GB/T 2951 的本部分规定了低温试验方法,适用于电线、电缆和光缆的聚氯乙烯和聚乙烯绝缘和护套材料。

1.1 规范性引用文件

下列文件中的条款通过 GB/T 2951 的本部分的引用而成为本部分的条款。凡是注日期的引用文件,其随后所有的修改单(不包括勘误的内容)或修订版均不适用于本部分,然而,鼓励根据本部分达成协议的各方研究是否可使用这些文件的最新版本。凡是不注日期的引用文件,其最新版本适用于本部分。

GB/T 2951.11—2008 电缆和光缆绝缘和护套材料通用试验方法 第 11 部分:通用试验方法——厚度和外形尺寸测量——机械性能试验(IEC 60811-1-1:1993, IDT)

2 试验原则

本部分没有规定全部的试验条件(诸如温度,持续时间等)以及全部的试验要求,它们应在有关电缆产品标准中加以规定。

本部分规定的任何试验要求可以在有关电缆产品标准中加以修改,以适应特殊类型电缆的需要。

3 适用范围

本部分规定的试验条件和试验参数适用于电缆、光缆、电线和软线的最常用类型的绝缘和护套材料。

4 型式试验和其他试验

本部分所述的试验方法首先是作为型式试验用的。某些试验项目其型式试验和经常进行的试验(如例行试验)的条件有本质上的区别,本部分已指明了这些区别。

5 预处理

所有的试验应在绝缘和护套材料挤出或硫化(或交联)后存放至少 16 h 方可进行。

6 试验温度

试验应在有关电缆产品标准规定的温度下进行。

7 中间值

将获得的应有个数的试验数据以递增或递减次序排列,若有效数据的个数是奇数时,则中间值为正中间一个数值;若是偶数,则中间值为中间两个数值的平均值。

8 低温试验

8.1 绝缘低温卷绕试验

8.1.1 概述

本试验一般适用于外径 12.5 mm 及以下的圆形绝缘线芯及不能制备哑铃试件的扇形绝缘线芯。

若有关电缆产品标准中有规定,试验应在大尺寸绝缘线芯上进行。否则,大尺寸绝缘线芯应进行

8.3 所述的低温拉伸试验。

8.1.2 取样和试样制备

从每个被试绝缘线芯上取两根适当长度的试样。如有外护层,应除去后才能作为试样。

8.1.3 试验设备

本试验推荐采用的试验设备如图 1 及注释。它基本上由一旋转轴和试样导向装置组成。

也可使用实际上与图 1 所示设备相当的另一种单轴设备。

此试验设备在试验前及试验过程中应放置在合适的低温箱内。

8.1.4 试验步骤

试样应按图 1 所示固定在设备上。

装好试样的设备应在规定温度的合适低温箱内放置不少于 16 h。16 h 的冷却时间包括冷却设备所必需的时间。

如果试验设备已预冷,只要试样已达到规定的试验温度。则允许缩短冷却时间,但不得少于 4 h。如果试验设备和试样均已预冷,则将每个试样固定在试验设备上后冷却 1 h 就足够。

规定的冷却时间结束后,应按 8.1.5 规定的条件旋转试棒,使试样整齐地在试棒上卷绕成紧密的螺旋。如果是扇形试样,则试样的圆形“背部”应与试棒接触。

然后,将试样保持在试棒上,使其恢复到接近环境温度。

8.1.5 试验条件

试验温度应按有关电缆产品标准规定。

试棒的直径应为试样直径的(4~5)倍。

试棒应以约每 5 s 转一圈的速率匀速旋转,卷绕圈数应按表 1 规定:

表 1

试样外径 d/mm	旋 转 圈 数
$d \leq 2.5$	10
$2.5 < d \leq 4.5$	6
$4.5 < d \leq 6.5$	4
$6.5 < d \leq 8.5$	3
$8.5 < d$	2

每一试样的实际直径应用游标卡尺或测量带进行测量,对于扇形试样,以短轴作为等效直径来确定试棒直径和卷绕圈数。

对于扁平软线,应以试样的短轴尺寸来确定试棒的直径和卷绕圈数。卷绕时短轴垂直于试棒。

8.1.6 试验结果的评定

按 8.1.4 规定试验结束后,检查仍在试棒上的试样。当用正常视力或矫正过的视力而不用放大镜进行检查时,两个绝缘试样均应无任何裂纹。

8.2 护套低温卷绕试验

8.2.1 概述

本试验一般适用于外径 12.5 mm 及以下的电缆和短轴尺寸 20 mm 及以下的扁电缆。

若有关电缆产品标准中有规定,试验可在大规格电缆上进行。否则,大规格电缆的护套应进行 8.4 所述的低温拉伸试验。

8.2.2 取样和试样制备

从每个被试护套上取两根适当长度的电缆试样。

试验前,应剥去护套上的所有护层。

8.2.3 试验设备、步骤和试验条件

按 8.1.3、8.1.4 和 8.1.5 的规定。

对于外护套内有铠装或同心绞合导体的电缆,试棒的直径应按有关电缆产品标准的规定。

8.2.4 试验结果的评定

按 8.1.4 规定试验结束后,检查仍在试棒上的试样。当用正常视力或矫正过的视力而不用放大镜进行检查时,两个试样的护套均应无任何裂纹。

8.3 绝缘低温拉伸试验

8.3.1 概述

本试验适用于不进行 8.1.1 规定的低温卷绕试验的绝缘线芯的绝缘。

8.3.2 试样

每个被试线芯应取两根适当长度的试样。

8.3.3 试样制备

所有护层(包括外半导体层,若有)剥去后,沿轴向切开绝缘,然后取出导体和内半导体层(若有)。

绝缘试条应磨平或削平,以获得下面所述的两个标记线之间光滑平行的表面,磨平时应注意避免过热。切削机示例参见 GB/T 2951.11—2008 的附录 A,聚乙烯(PE)和聚丙烯(PP)绝缘只能削平,不能磨平。磨平和削平绝缘试条的厚度应不小于 0.8 mm;不大于 2.0 mm。如果从原始试样上不能获得 0.8 mm 厚度的试条,则允许最小厚度为 0.6 mm。

所有试条应在环境温度下处理至少 16 h。

然后,沿着每根试条的轴向冲切出两个如图 3 或图 4(如有必要)哑铃试件。如有可能,应并排冲切两个哑铃试件。

对于扇形线芯,应在绝缘线芯的“背部”切取哑铃试件。

如果试验时能直接测量标记线之间的距离,则应按 GB/T 2951.11—2008 第 9.1.3 a) 项的最后一段规定,在哑铃试件上标出标记线。

8.3.4 试验设备

试验可在带低温装置的普通拉力机上进行,或在置于低温箱内的拉力机上进行。

如果使用液体制冷剂,则在规定试验温度下的预处理时间应不小于 10 min。

当试验设备和试样一起在空气中冷却时,冷却时间应至少为 4 h。如果试验设备已预冷,冷却时间可缩短至 2 h。如果试验设备和试样均已预冷,则将试样固定在试验设备上的冷却时间应不小于 30 min。

如用混合液制冷,则该液体应不损伤绝缘和护套材料。

拉伸试验时,最好采用能直接测量标记线间距离的试验设备,但也可采用测量夹头间位移的试验设备。

注:合适的制冷剂是乙醇或甲醇与干冰的混合物。

8.3.5 试验步骤和试验条件

拉力机的夹头应是非自紧式的。

在预冷的两个夹头中,哑铃试件被夹住的长度应是一样的。

如果试验时直接测量标记线之间的距离,则夹头之间的自由长度对于这两种哑铃试件均应为 30 mm 左右。

若是测量夹头间的位移,则对于图 3 哑铃试件其夹头间的自由长度应为 (30 ± 0.5) mm;对于图 4 哑铃试件,其夹头间的自由长度应为 (22 ± 0.5) mm。

拉力机夹头的分离速度应为 (25 ± 5) mm/min。

试验温度按有关电缆产品标准对该种绝缘料的规定。

伸长率用拉断时标记线间距离,或拉断时夹头间的距离来确定。

8.3.6 试验结果的评定

用标记线间距离的增值与原始距离 20 mm(若是图 4 哑铃试件时应为 10 mm)之比计算伸长率,以百分比表示。

如果采用测量夹头间距离的方法,则原始距离对图 3 哑铃试件应为 30 mm,对图 4 哑铃试件应为 22 mm。当采用这种方法时,应在试件从试验设备上取下来之前进行测量。如试件部分地滑出夹头,则此试验数据作废。计算伸长率至少应有三个有效数据,否则试验应重做。

除非另有规定,有效的试验结果均不得小于 20%。

在有争议时,应采用测量标记线间距离的方法。

8.4 护套低温拉伸试验

8.4.1 概述

本试验适用于不进行 8.2.1 规定的低温卷绕试验的电缆护套。

8.4.2 取样

每个被试护套应取两根适当长度的试样。

8.4.3 试样制备

所有护层剥去后,应沿着轴向将护套切开,然后去除绝缘线芯、填充物以及里面的其他结构元件(若有)。

如果护套内、外表面均光滑,平均厚度不超过 2.0 mm,则试样不必削平或磨平。厚度超过 2.0 mm 的试样或者有标记压痕和内侧有凸脊的试样均应削平或磨平,以获得两个光滑的平行表面,其厚度应不大于 2.0 mm,不小于 0.8 mm。如果从原始试样上不能获得 0.8 mm 厚度的试样,则允许最小厚度为 0.6 mm。磨平或削平时应注意避免过热和过分的机械损伤。对于聚乙烯(PE)和聚丙烯(PP)材料,只能削平,不能磨平。切削机示例参见 GB/T 2951.11—2008 的附录 A。

所有试样应在环境温度下存放至少 16 h。

然后,沿着每根试样的轴向冲切出两个如图 3 或图 4(如有必要)哑铃试件。如有可能,应并排冲切两个哑铃试件。

如果试验时直接测量标记线间的距离,则应按 GB/T 2951.11—2008 第 9.1.3 a)项最后一段规定,在哑铃试件上作出标记线。

8.4.4 试验设备

按 8.3.4 规定。

8.4.5 试验步骤和试验条件

按 8.3.5 规定。

8.4.6 试验结果的评定

按 8.3.6 的规定。

8.5 聚氯乙烯绝缘和护套低温冲击试验

8.5.1 概述

本试验适用于各种聚氯乙烯护套电缆,而与绝缘线芯的绝缘类型无关。如果有关电缆产品标准有规定,也适用于无护套的电线、软线和扁平软线的聚氯乙烯绝缘。

护套电缆的聚氯乙烯绝缘不直接进行低温冲击试验。

8.5.2 取样和试样制备

取3个成品电缆试样,每个试样长度至少应是电缆直径的5倍,最短150 mm。应除去所有外护层。

8.5.3 试验设备

本试验用设备如图2及注释。

设备应放在约40 mm厚的海绵橡皮垫上,试验前和试验期间均应置于合适的低温箱内。

8.5.4 试验条件

试验温度应由有关电缆产品标准规定。

对于固定敷设的电缆试样,试验用落锤质(重)量应按表2的规定:

表2

试样外径 d /mm	落锤质(重)量/g
$d \leq 4.0$	100
$4.0 < d \leq 6.0$	200
$6.0 < d \leq 9.0$	300
$9.0 < d \leq 12.5$	400
$12.5 < d \leq 20.0$	500
$20.0 < d \leq 30.0$	750
$30.0 < d \leq 50.0$	1 000
$50.0 < d \leq 75.0$	1 250
$75.0 < d$	1 500

对软电缆、软线和通信电缆试样,试验用落锤质(重)量应按表3的规定:

表3

试样外径 d /mm	落锤质(重)量/g
对于扁平软线	
$d \leq 6.0$	100
$6.0 < d \leq 10.0$	200
$10.0 < d \leq 15.0$	300
$15.0 < d \leq 25.0$	400
$25.0 < d \leq 35.0$	500
$35.0 < d$	600

表中所列外径应用游标卡尺或测量带对每个试样进行测量。

扁平软线试验时,其短轴应与钢质底座垂直。

8.5.5 试验步骤

试验设备和被试电缆试样应并排放置在合适的低温箱中保持在规定温度下冷却至少16 h,其中包括试验设备的冷却时间。如果试验设备已预冷,并且试样已达到规定的试验温度,则允许缩短冷却时间,但不得少于1 h。

规定的冷却时间结束后,每个试样应依次放在图2所示的位置上,落锤应从100 mm高处落下。

试验后使试样恢复到接近室温,然后检查无护套电缆或软线的绝缘。

使试样保持平直,将试样以每 100 mm 扭转 360°进行扭转,然后对绝缘进行检查。若绝缘试样不能这样扭绞,则按护套的规定进行检查。

检验电缆或软线护套前,应先使其恢复到接近室温后浸入热水,然后再沿着电缆轴向将护套切开。

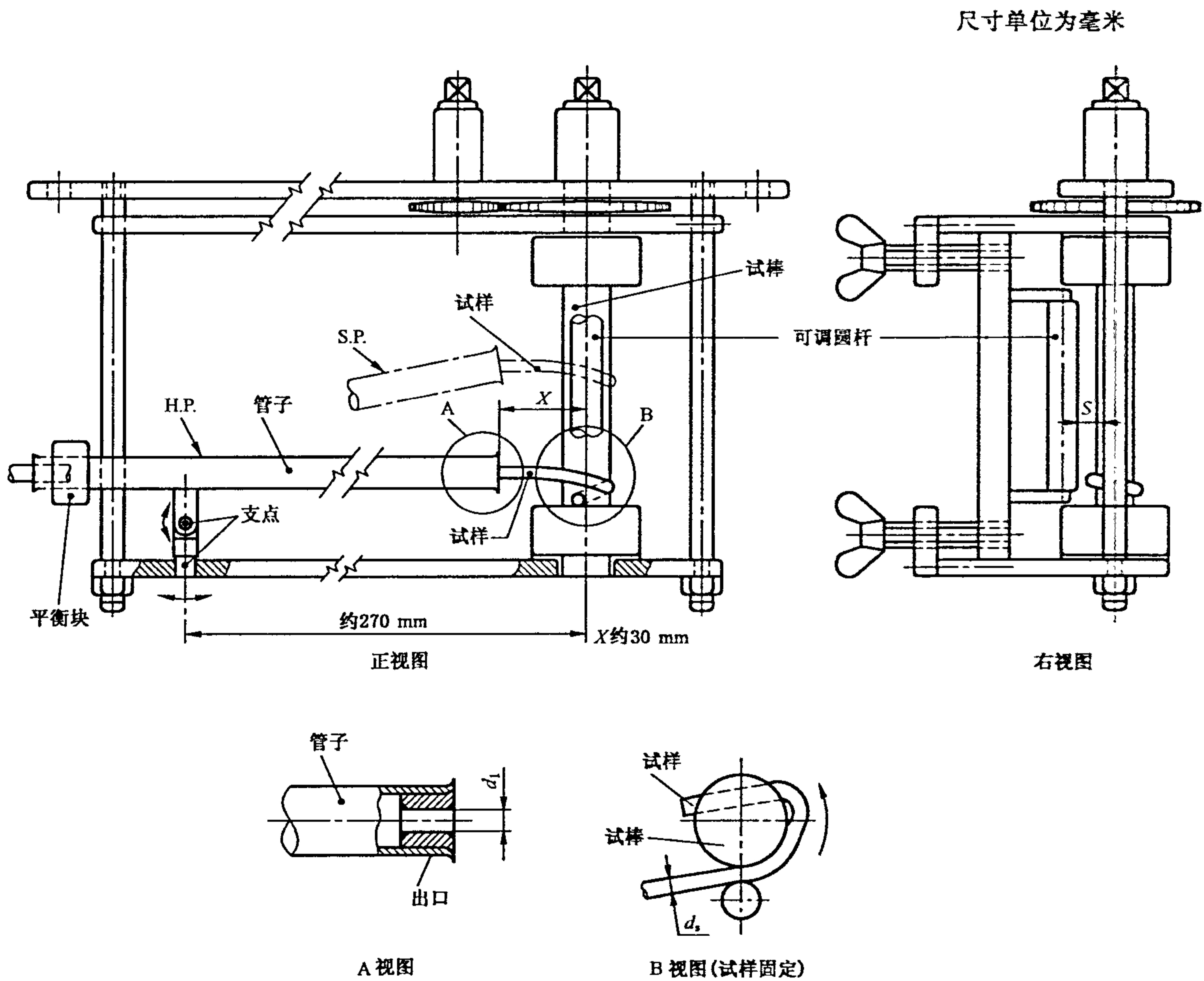
注: 40℃~50℃的热水是合适的。

检查护套和绝缘的内外表面。护套电缆或软线的绝缘只检查外表面。

8.5.6 试验结果的评定

当用正常视力或校正视力而不用放大镜检查时,3 个试样均不应有裂纹。

如果 3 个试样中有 1 个有裂纹,则应再取 3 个试样重复进行试验。如果这 3 个试样均无裂纹,则符合试验要求。如仍有任何 1 个试样有裂纹,则电缆或护套不符合试验要求。



注 1: $d_s < S < 1.5d_s$

注 2: $d_1 = 1.2 \sim 1.5d_s$

注 3: 水平位置上(H. P.), 试样不应被管子往下压得太过分。

注 4: 倾斜位置上(S. P.), 试样不应被管子往上抬得太过分。

图 1 低温卷绕设备

尺寸单位为毫米

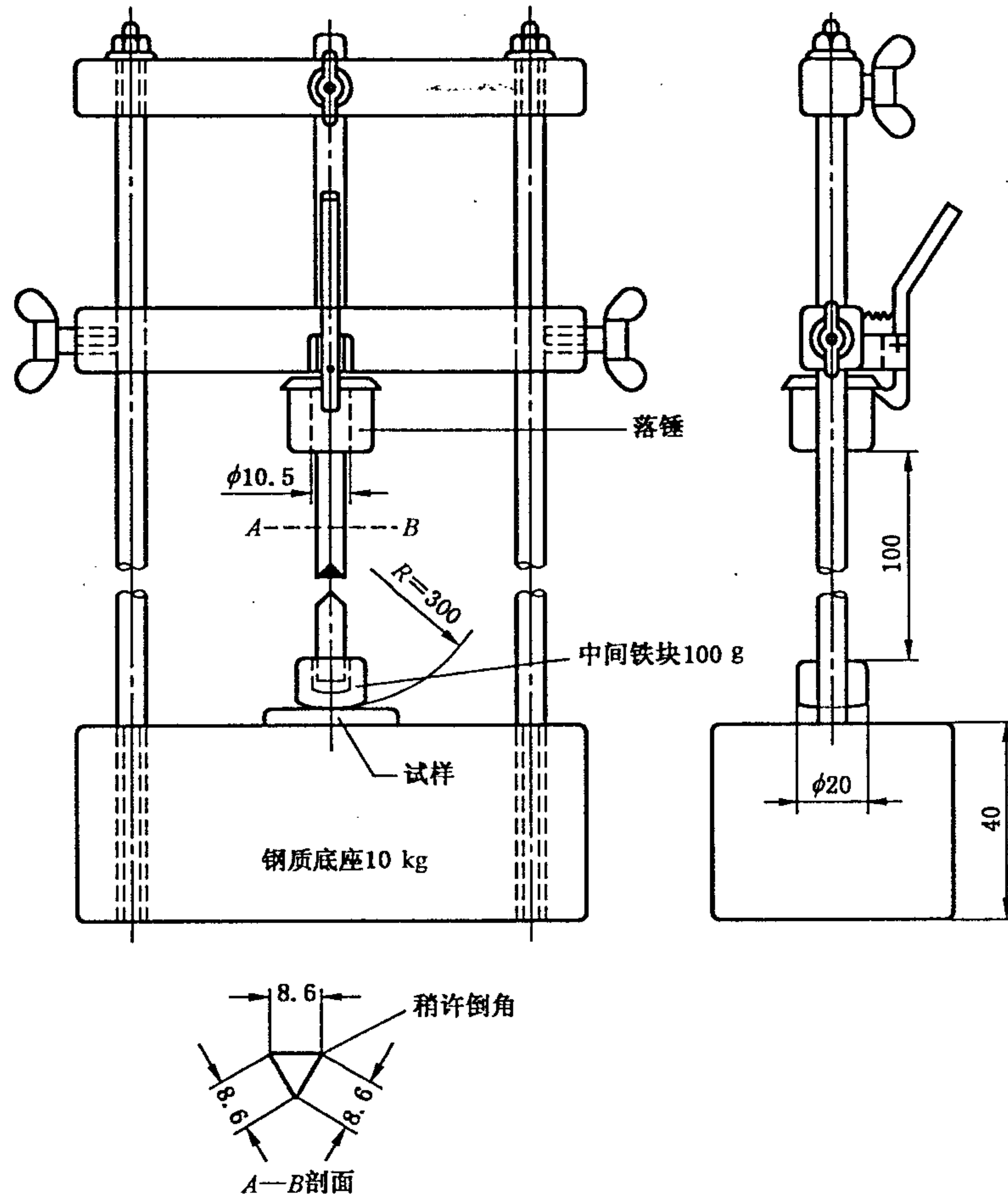


图 2 冲击试验设备

尺寸单位为毫米

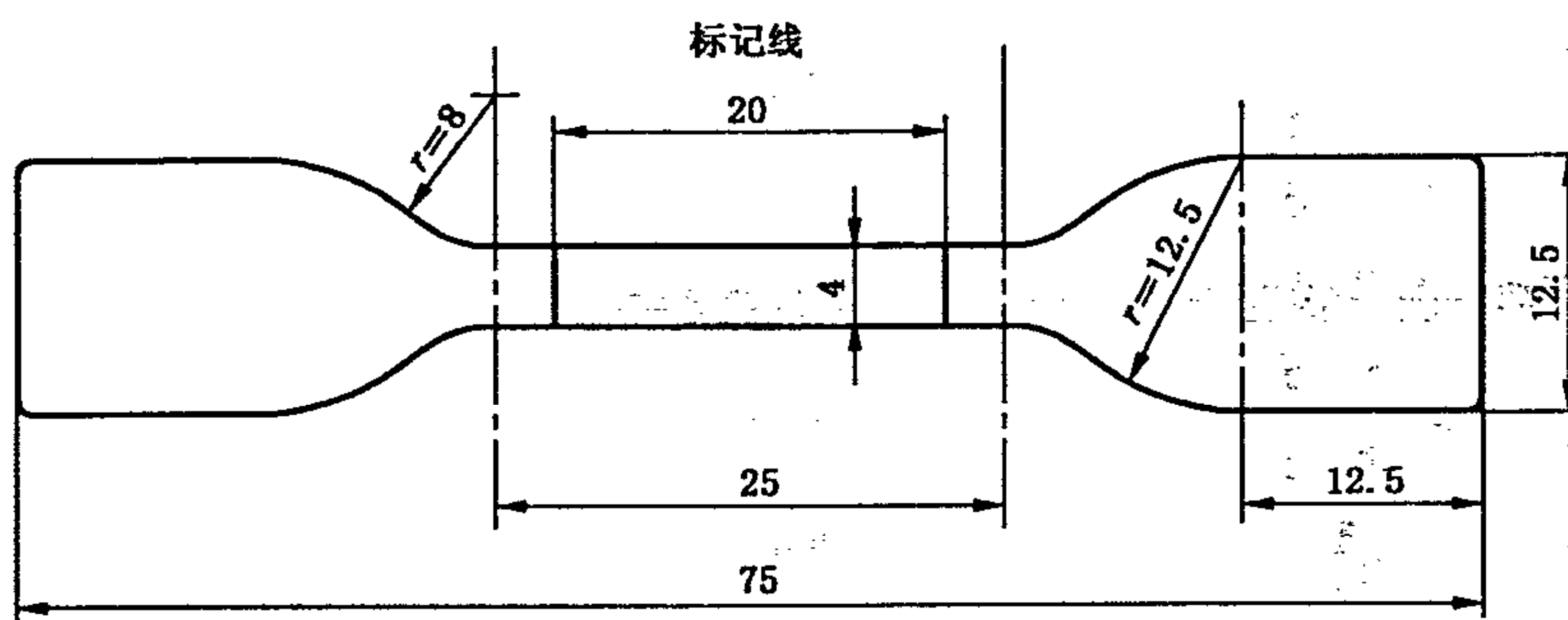


图 3 哑铃试件

尺寸单位为毫米

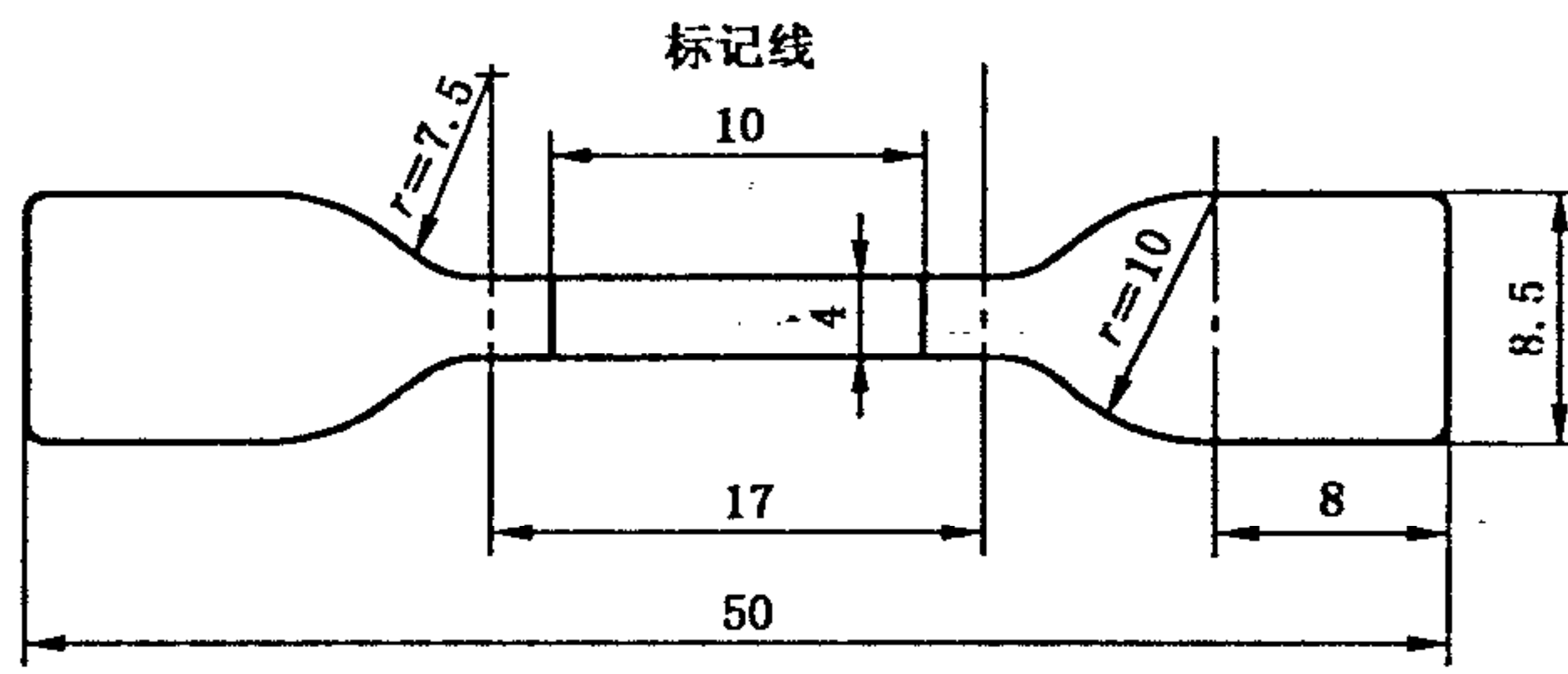
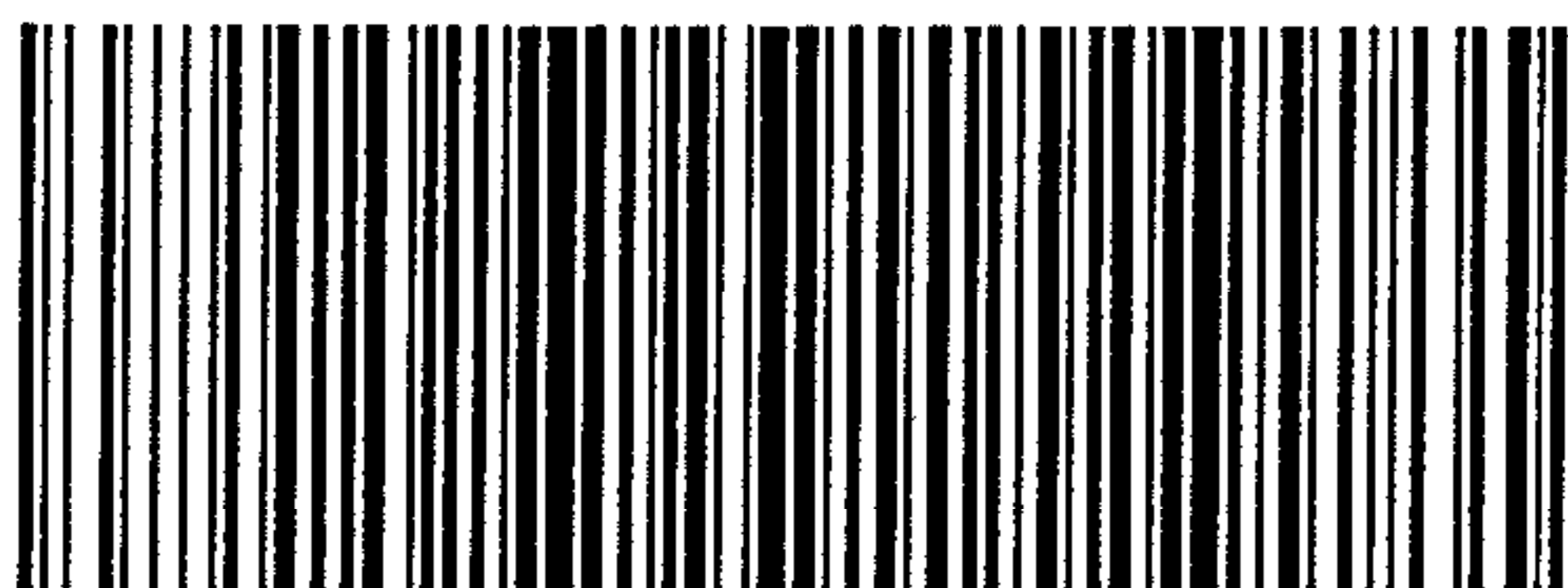


图 4 小哑铃试件



GB/T 2951.14-2008

版权专有 侵权必究

*

书号:155066·1-33424