



# 中华人民共和国国家标准

GB/T 3048.12—2007  
代替 GB/T 3048.12—1994

## 电线电缆电性能试验方法 第 12 部分：局部放电试验

Test methods for electrical properties of electric cables and wires—  
Part 12: Partial discharge test

(IEC 60885-3:1988, Electrical test methods for electric cables—  
Part 3: Test methods for partial discharge measurement on lengths  
of extruded power cable, MOD)

2007-12-03 发布

2008-05-01 实施



中华人民共和国国家质量监督检验检疫总局  
中国国家标准化管理委员会

发布

## 目 次

前言 .....	I
1 范围 .....	1
2 规范性引用文件 .....	1
3 术语和定义 .....	1
4 试验设备 .....	1
5 试样制备 .....	6
6 试验程序 .....	6
7 注意事项 .....	8
8 试验设备的校准 .....	8
9 试验记录 .....	9
附录 A (资料性附录) 本部分章条编号与 IEC 60885-3:1988 章条编号对照 .....	10
附录 B (规范性附录) 双脉冲曲线绘制方法 .....	11
附录 C (规范性附录) 终端阻抗的要求 .....	13
C.1 终端阻抗的构成 .....	13
C.2 RC 元件 .....	13
C.3 RLC 元件(串联谐振线路) .....	13
附录 D (资料性附录) 全屏蔽局部放电测试系统技术条件 .....	14
D.1 独立的供电电源 .....	14
D.2 电源的滤波系统 .....	14
D.3 隔离地坪 .....	14
D.4 全屏蔽室 .....	14
D.5 试验设备和测试仪器 .....	14
D.6 注意事项 .....	14

## 前 言

GB/T 3048《电线电缆电性能试验方法》分为 14 个部分：

- 第 1 部分：总则；
- 第 2 部分：金属材料电阻率试验；
- 第 3 部分：半导体橡塑材料体积电阻率试验；
- 第 4 部分：导体直流电阻试验；
- 第 5 部分：绝缘电阻试验；
- 第 7 部分：耐电痕试验；
- 第 8 部分：交流电压试验；
- 第 9 部分：绝缘线芯火花试验；
- 第 10 部分：挤出护套火花试验；
- 第 11 部分：介质损耗角正切试验；
- 第 12 部分：局部放电试验；
- 第 13 部分：冲击电压试验；
- 第 14 部分：直流电压试验；
- 第 16 部分：表面电阻试验。

本部分为 GB/T 3048 的第 12 部分。

本部分修改采用 IEC 60885-3:1988《电缆电性能试验方法 第 3 部分：整根挤出电力电缆局部放电测试方法》(英文版)。

本部分的结构符合 GB/T 1.1—2000《标准化工作导则 第 1 部分：标准的结构和编写规则》，并与 GB/T 3048 的其他部分相协调。在附录 A 中列出了本部分章条编号与 IEC 60885-3:1988 章条编号的对照一览表。

考虑到检测技术的发展，在采用 IEC 60885-3:1988 时，本部分做了一些修改，有关技术性差异已编入正文中并在它们所涉及的条文的页边空白处用垂直单线标识。

本部分与 IEC 60885-3:1988 差异如下：

- 按照 GB/T 1.1—2000 规定的标准结构和 GB/T 3048 其他部分的协调统一原则，本部分增加了：第 2 章“规范性引用文件”、第 7 章“注意事项”、第 8 章“试验设备的检定”、第 9 章“试验记录”；
- 考虑到试验的实际操作情况，本部分做了下述改动：
  - 1) 鉴于“绘制双脉冲图”并非电缆局部放电试验的必须步骤，而仅试验回路的校核，故将 IEC 60885-3:1988 的 2.6 改为本部分的“附录 B”；
  - 2) 鉴于“对终端阻抗要求”以理论估算为主，且是绝少用的测量方法，故将 IEC 60885-3:1988 的 2.7 改为本部分的“附录 C”；
- 按照 GB/T 1.1—2000“充分考虑最新技术水平”的要求，本部分做了下述改动：
  - 1) 由于无局部放电的电缆终端是局部放电测试技术的重要组成部分，本部分的第 5 章“试样制备”中具体规定了较成熟的试验用终端；
  - 2) 根据长期进行电缆局部放电试验的技术积累，本部分增加了第 7 章“注意事项”；
  - 3) 总结近 20 年来 35kV 及以下电缆局部放电例行试验的经验，在本部分 7.4 中“推荐采用附录 D 介绍的全屏蔽试验室”；

——本部分参照 IEC 60885-2:1987《电缆电性能试验方法 第 2 部分:局部放电试验》(英文版)的第 5 章“试验步骤”增加了 6.6.2;

——本部分删除了 IEC 60885-3:1988 的第 3 章“应用导则”。

为便于使用,对于 IEC 60885-3:1988 本部分还做了下列编辑性修改:

——用小数点“.”代替作为小数点的逗号“,”;

——删除了国际标准的前言;

——增加了资料性附录 A 以指导使用。

本部分代替 GB/T 3048.12—1994《电线电缆电性能试验方法 局部放电试验》。本次修订按照 GB/T 1.1—2000《标准化工作导则 第 1 部分:标准的结构和编写规则》对本部分进行了调整。

本部分与 GB/T 3048.12—1994 相比主要变化如下:

——标准的英文名称改为“Test methods for electrical properties of electric cables and wires—Part 12: Partial discharge test”;

——本部分的总体结构和编排按 GB/T 1.1—2000 进行了修改:

- 1) 第 1 章为“范围”(1994 年版的第 1 章;本版的第 1 章);
- 2) 第 2 章为“规范性引用文件”(1994 年版的第 2 章;本版的第 2 章);
- 3) 第 3 章为“术语和定义”(1994 年版无;本版的第 3 章);
- 4) 第 4 章为“试验设备”(1994 年版的第 3 章;本版的第 4 章);
- 5) 第 5 章为“试样制备”(1994 年版的第 4 章;本版的第 5 章);
- 6) 第 6 章为“试验程序”(1994 年版的第 5 章;本版的第 6 章);
- 7) 第 7 章为“注意事项”(1994 年版的第 6 章;本版的第 7 章);
- 8) 第 8 章为“试验设备的检定”(1994 年版无;本版的第 8 章);
- 9) 第 9 章为“试验记录”(1994 年版无;本版的第 9 章);

——在第 2 章“规范性引用文件”中补充了相关标准(1994 年版的第 2 章;本版的第 2 章);

——增加了第 3 章“术语和定义”(1994 年版无;本版的第 3 章);

——在第 4 章“试验设备”中作了适当的修改和完善(1994 年版的 3.1;本版的 4.1、4.1.1);

——在第 5 章“试样制备”中增加了对于试样终端的制作要求(1994 年版的第 4 章;本版的第 5 章);

——对第 7 章“注意事项”作了较大的补充,特别是推荐采用“全屏蔽局部放电测试系统技术条件”(1994 年版的第 6 章;本版的第 7 章和附录 D);

——增加了第 8 章“试验设备的校准”(1994 年版无;本版的第 8 章);

——增加第 9 章“试验记录”,规定了试验记录应记载的具体内容(1994 年版无;本版的第 9 章);

——将前版标准的第 7 章“双脉冲曲线图绘制方法”改为附录 B(1994 年版的第 7 章;本版的附录 B);

——将前版标准的第 8 章“终端阻抗的要求”改为附录 C(1994 年版的第 8 章;本版的附录 C)。

本部分的附录 A、附录 D 为资料性附录;附录 B、附录 C 为规范性附录。

本部分由中国电器工业协会提出。

本部分由全国电线电缆标准化技术委员会归口。

本部分起草单位:上海电缆研究所。

本部分主要起草人:万树德、余震明、夏凯荣、张兆焕、范作义。

本部分所代替标准的历次版本发布情况为:GB 3048.12—1983、GB/T 3048.12—1994。

# 电线电缆电性能试验方法

## 第 12 部分：局部放电试验

### 1 范围

GB/T 3048 的本部分规定了局部放电试验的术语和定义、试验设备、试样制备、试验程序、注意事项、试验设备的校准和试验记录。

本试验方法适用于测量不同长度挤包绝缘电力电缆的局部放电，即在规定的电压下和给定灵敏度下测量电缆的放电量或检验放电量是否超过规定值。

有关局部放电测量的一般技术参照 IEC 60270:1981。

本部分应与 GB/T 3048.1 一起使用。

### 2 规范性引用文件

下列文件中的条款通过 GB/T 3048 的本部分的引用而成为本部分的条款。凡是注日期的引用文件，其随后所有的修改单（不包括勘误的内容）或修订版均不适用于本部分，然而，鼓励根据本部分达成协议的各方研究是否可使用这些文件的最新版本。凡是不注日期的引用文件，其最新版本适用于本部分。

GB/T 2900.19 电工术语 高电压技术和绝缘配合

GB/T 3048.1 电线电缆电性能试验方法 第 1 部分：总则

GB/T 3048.8—2007 电线电缆电性能试验方法 第 8 部分：交流电压试验

JB/T 10435 电线电缆局部放电试验系统检定方法

IEC 60270:1981 局部放电测量

### 3 术语和定义

GB/T 2900.19 和 IEC 60270:1981 确立的术语和定义适用于 GB/T 3048 的本部分。

### 4 试验设备

#### 4.1 试验回路

##### 4.1.1 试验回路的组成

试验回路包括高压电源、高压电压表、测量回路、放电量校准器、双脉冲发生器等组成。如有必要，还包括终端阻抗或反射抑制器。试验设备所有部件的噪声水平应足够低，以得到所要求的灵敏度。

注：一般较少采用高压电压表，通常用分压器来测量高电压。

##### 4.1.2 高压电源

除了采用试验变压器外，推荐采用串联谐振装置产生试验电压。不论采用何种方式，试验电源都应满足试样试验所需的电压和电容电流的要求。

试验电源应是频率为(49~61) Hz 的交流电源，试验电压波形为两个半波相同的近似正弦波，且峰值与有效值之比应为 $\sqrt{2} \pm 0.07$ 。

##### 4.1.3 试验回路和仪器

试验回路包括试样、耦合电容器和测量回路。测量回路由测量阻抗（测量仪器的输入阻抗和选定与电缆阻抗匹配的输入单元），连接导线和测量仪器等组成。测量仪器或检测器包括合适的放大器，示波

器,另外可根据需要增加仪器指示局部放电的存在并测出视在电荷量。

4.1.4 双脉冲发生器

局部放电测试回路的特性需用双脉冲发生器进行校核,双脉冲应与工频同步,两个绝对且相等的脉冲,其间隔时间,应从  $0.2 \mu\text{s}$  到  $100 \mu\text{s}$  连续可调,脉冲的前沿(上升时间)应不超过  $20 \text{ ns}$ (峰值的 10% 至 90%),从 10%波头值到 10%波尾值的时间应不超过  $150 \text{ ns}$ 。

注:双脉冲发生器仅在测定试验回路的特性(见 4.2.2)时使用。

4.1.5 终端阻抗(特性阻抗)

为了抑制电缆远端(远离检测器的电缆终端)开路情况下的脉冲反射,可在远端连接终端阻抗,其阻抗值应与电缆试样的特性阻抗值匹配。

4.1.6 反射抑制器

如试验时无终端阻抗,为了避免脉冲叠加的影响,可采用反射抑制器,即一种电子开关,在大多数情况下能闭锁检测器的输入,隔离电缆远端开路情况下的反射脉冲。但是当局部放电的部位处于远端或其附近时,则有些正叠加就难以避免。

4.2 确定试验回路的特性

4.2.1 常用的试验线路图

试验回路特性应在使用条件下加以确定,确定试验回路特性的常用试验线路见图 1~图 5。对电缆导体两端(以及屏蔽两端)连接一起时也可应用类似的试验线路。

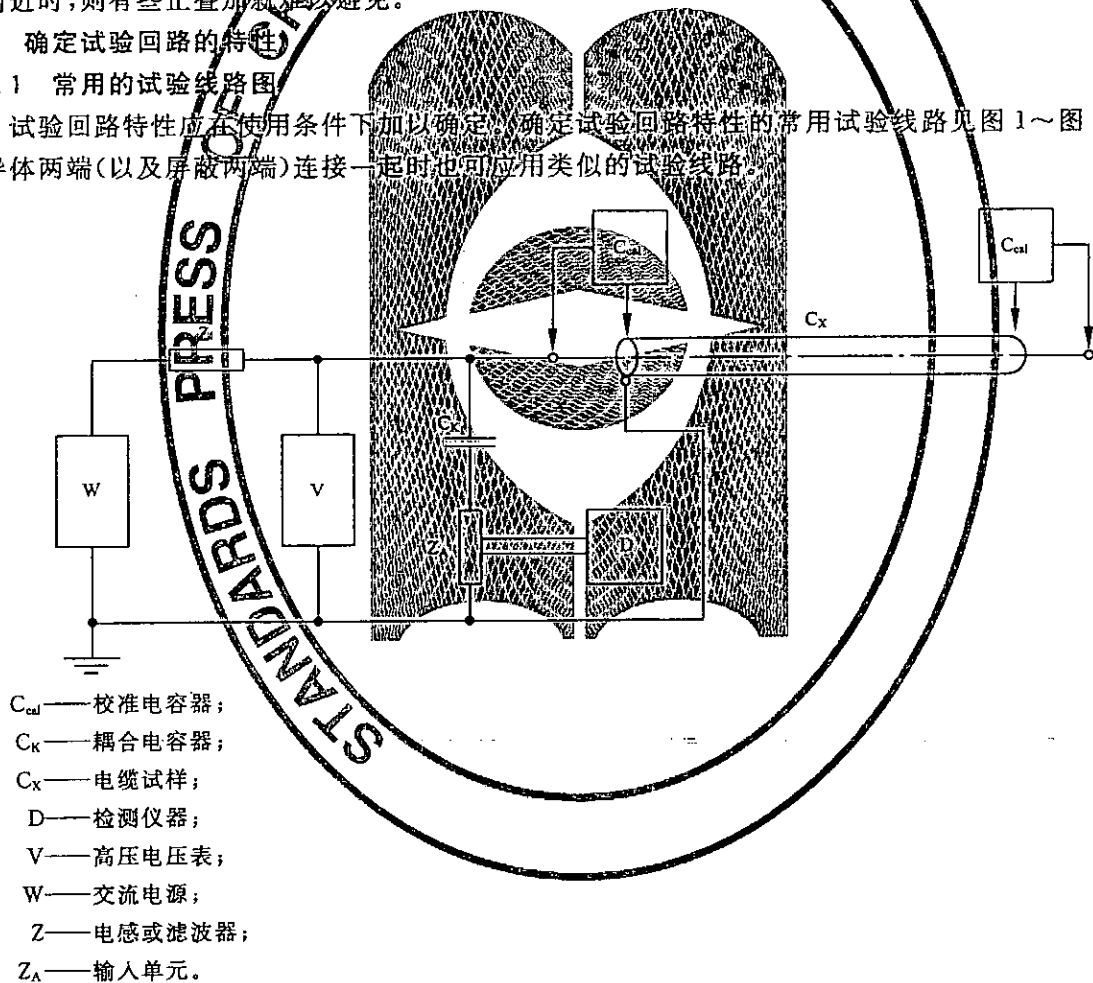
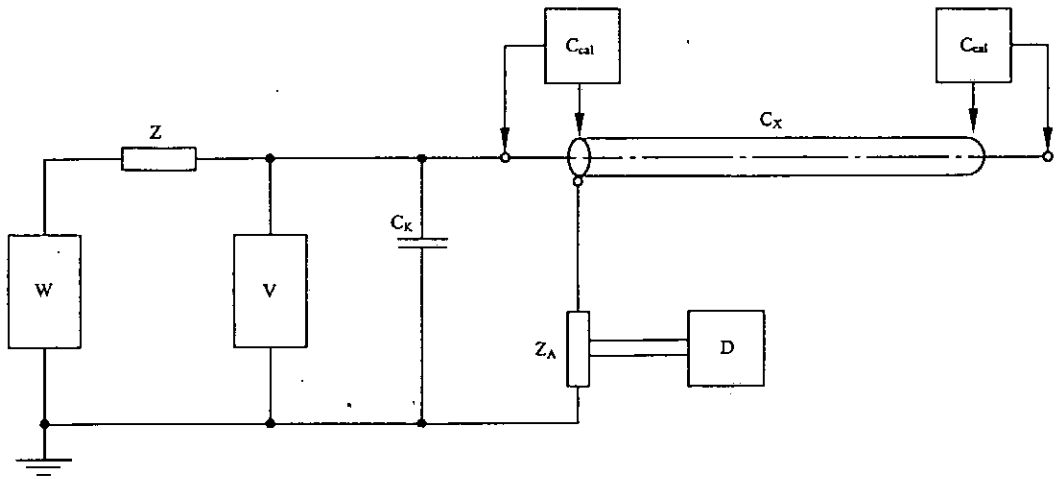
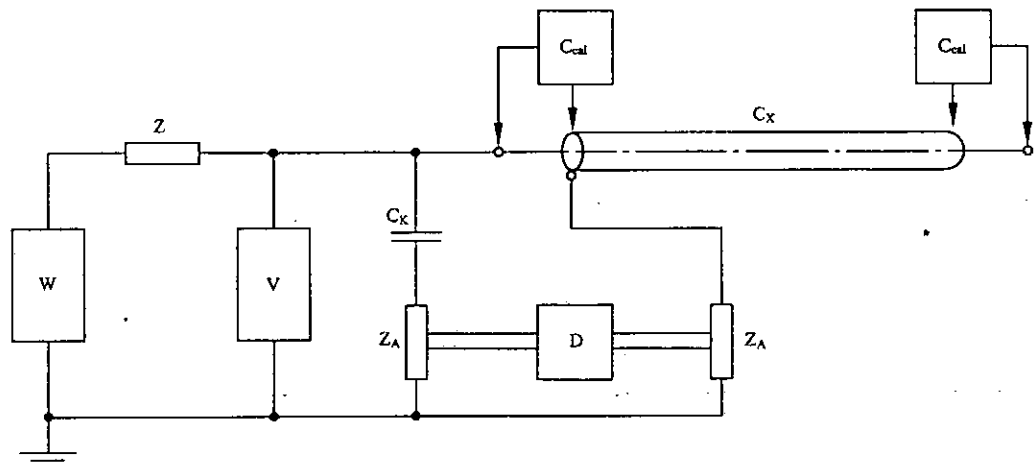


图 1 输入单元  $Z_A$  与耦合电容器  $C_k$  串联



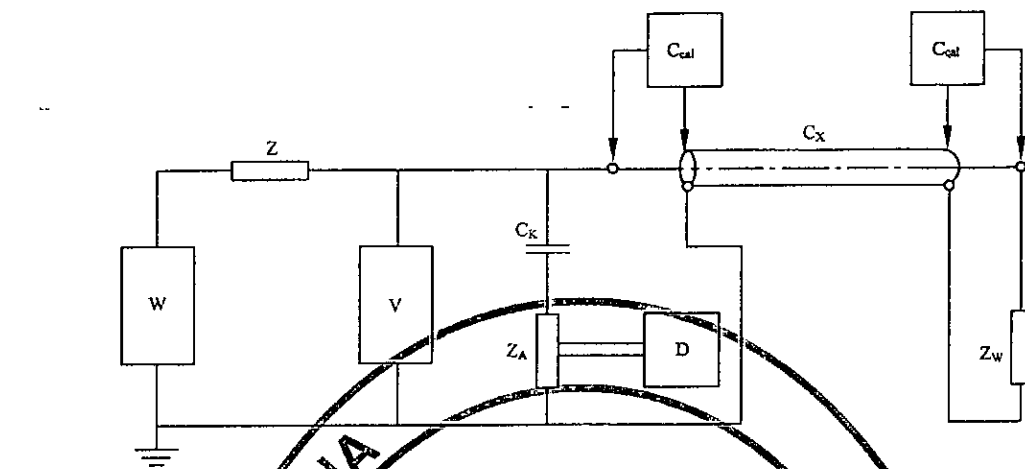
- C<sub>cal</sub>——校准电容器；
- C<sub>K</sub>——耦合电容器；
- C<sub>x</sub>——电缆试样；
- D——检测仪器；
- V——高压电压表；
- W——交流电源；
- Z——电感或滤波器；
- Z<sub>A</sub>——输入单元。

图2 输入单元 Z<sub>A</sub> 与电缆 C<sub>x</sub> 串联



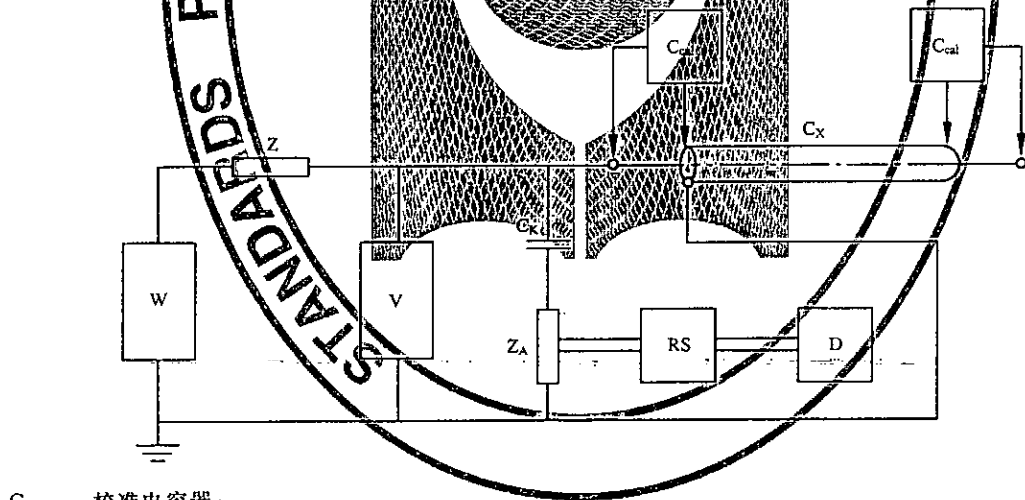
- C<sub>cal</sub>——校准电容器；
- C<sub>K</sub>——耦合电容器；
- C<sub>x</sub>——电缆试样；
- D——检测仪器；
- V——高压电压表；
- W——交流电源；
- Z——电感或滤波器；
- Z<sub>A</sub>——输入单元。

图3 电桥线路



- $C_{cal}$ ——校准电容器；
- $C_x$ ——耦合电容器；
- $C_x$ ——电缆试样；
- D——检测仪器；
- V——高压电压表；
- W——交流电源；
- Z——电感或滤波器；
- $Z_A$ ——输入单元；
- $Z_w$ ——终端阻抗。

图4 终端阻抗  $Z_w$  的连接



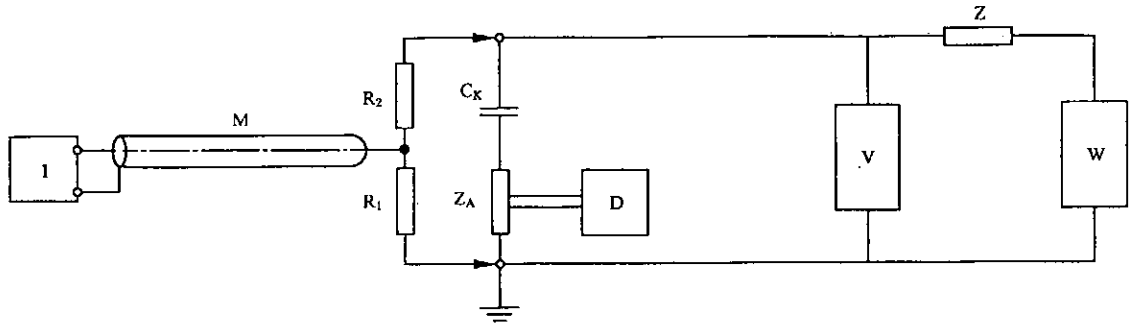
- $C_{cal}$ ——校准电容器；
- $C_k$ ——耦合电容器；
- $C_x$ ——电缆试样；
- D——检测仪器；
- RS——反射抑制器；
- V——高压电压表；
- W——交流电源；
- Z——电感或滤波器；
- $Z_A$ ——输入单元。

图5 反射抑制器 RS 的连接



4.2.2 叠加性能

如果不采用终端阻抗,就必须测定试验回路对行波叠加的性能,按图 6 连接双脉冲发生器,并标绘出双脉冲曲线图(见附录 B)。这种校核至少每年进行一次或在重要回路部件已修理调换过时要进行。



- $C_K$ ——耦合电容器;
- D——检测仪器;
- I——双脉冲发生器;
- M——同轴信号电缆;
- $R_1$ ——数值等于同轴信号电缆特性阻抗的匹配电阻;
- $R_2$ ——数值等于  $R - (R_1/2)$  [ $R$  为  $(50 \sim 60) \Omega$  的负载电阻] 的匹配电阻;
- V——高压电压表;
- W——交流电源;
- Z——电感或滤波器;
- $Z_A$ ——输入单元。

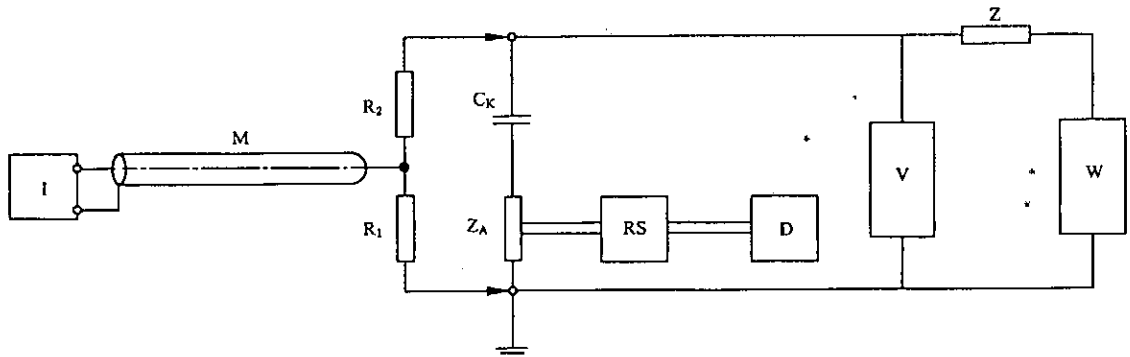
图 6 双脉冲发生器在图 1 线路中的连接

4.2.3 终端阻抗

采用终端阻抗(见图 4)时,它对于被试电缆的适用性按附录 C 规定的方法加以证实。这种校核至少每年进行一次和有要求时或在重要回路部件已修理调换过时要进行。

4.2.4 反射抑制器

使用反射抑制器的目的是要获得符合图 B.1 的 1 型双脉冲曲线图,按照图 7 接线,反射抑制器的效能至少每年校核一次和有要求时或在重要回路部件已修理调换过时要进行。



- $C_K$ ——耦合电容器;
- D——检测仪器;
- I——双脉冲发生器;
- M——同轴信号电缆;
- $R_1, R_2$ ——匹配电阻;
- RS——反射抑制器;
- V——高压电压表;
- W——交流电源;
- Z——电感或滤波器;
- $Z_A$ ——输入单元。

图 7 在有反射抑制器的试验回路中连接双脉冲发生器

#### 4.2.5 电量校准

应采用“电荷变换”校准法进行电量校准,在此方法中,校准器直接跨接在被试电缆一端的导体和金属屏蔽层之间,然后将预定的电荷注入试样,要求注入电荷量能在示波器上产生的脉冲高度至少为10 mm。

一般情况下,在高压试验电源接通之前,应把校准器取下,并不允许再调整放大器的放大倍数,不然应设法将一合适的校准信号在整个试验中连续显示。可用的方法如下:

- 校准器的电容能够在试验电压下工作并构成了试验回路之一部分;
- 采用二次校准线路,此时,校准器不受高电压的影响,但是二次校准线路所产生的脉冲高度应事先针对一次校准线路所产生的脉冲高度进行核对。

校准电量  $q_{\text{cal}}$  (pC) 等于校准脉冲幅值  $\Delta U$  (V) 和校准器的电容  $C_{\text{cal}}$  (pF) 的乘积。即:

$$q_{\text{cal}} = C_{\text{cal}} \cdot \Delta U \quad \dots\dots\dots (1)$$

通常,校准电容应不小于10 pF。对于大长度电缆,校准电容还应不大于150 pF。

校准脉冲的上升时间应不大于0.1  $\mu\text{s}$ ,衰减时间通常在(100~1 000)  $\mu\text{s}$  内选取。

#### 4.2.6 灵敏度

试验回路的灵敏度是指存在背景干扰条件下,仪器能检出的最小放电量  $q_{\text{min}}$  (pC),用下式表示:

$$q_{\text{min}} = 2kh_n \quad \dots\dots\dots (2)$$

式中:

$k$ ——刻度系数,单位为微库每毫米, pC/mm;

$h_n$ ——在示波器或 pC 表上读出的背景干扰偏转值,单位为毫米(mm)。

即为了得到明确的检测结果,  $q_{\text{min}}$  在示波器上的显示高度应至少为视在背景干扰高度  $h_n$  的2倍。如果采用指示仪表,则  $q_{\text{min}}$  的读数也应至少为噪音读数的2倍,但对于个别清楚可辨的固定干扰脉冲,则不计入背景干扰高度。

刻度系数  $k$  是在电荷量校准时计算得出的,  $k$  乘以仪器读数即可得出校准时注入试样的电量幅值,  $k$  值的稳定性应符合 IEC 60270:1981 的相关规定。

### 5 试样制备

5.1 型式试验应按产品标准规定取短电缆试样;例行试验应在制造长度的电缆产品(长电缆试样)上进行。

5.2 应仔细制作试验用电缆终端,以避免因终端产生的局部放电。这些终端包括:

- 油纸终端;
- 预制式简易终端;
- 氟里昂(F113)终端;
- 油终端;
- 油水终端;
- 脱离子水终端。

### 6 试验程序

#### 6.1 选择试验回路

6.1.1 应根据双脉冲图(见附录B)判断电缆试样属于短电缆情况(见6.2)还是长电缆情况(见6.3~6.5)从而选择试验回路。

6.1.2 试验回路应无放电以达到所需灵敏度。应按4.2.6要求进行电量校准,校准不必在施加高压情况下进行。

6.1.3 试验电压、灵敏度和允许局部放电量应符合电缆产品标准的规定。

6.2 短电缆试验(包括型式试验)

6.2.1 条件

短电缆可认为与集中电容相似,对短电缆长度上的限制取决于所采用的试验回路,其实际数值可从附录 B 规定的双脉冲曲线图确定,并定义为  $l_k$ 。一般应选用图 1~图 3 的试验线路。

注:当电缆两端连接在一起时,长度直至  $2l_k$  也属于短电缆。

6.2.2 灵敏度检验

校准器应并联于试样远离测试仪器的一端,由注入校准电量  $q_{cal}$  和对应测出的偏转值  $a_2$ ,可计算出刻度系数  $k_2$  (pC/mm) ( $k_2 = q_{cal}/a_2$ ) 和灵敏度  $q_{min}$  (pC)。

$$q_{min} = 2k_2 h_n \dots\dots\dots (3)$$

式中:

$h_n$ ——背景干扰偏转值,单位为毫米(mm)。

6.2.3 试验步骤

只需在试样的一端进行测量,用测得的偏转值  $A$  (mm) 计算出放电量  $q$  (pC), 即:

$$q = k_2 A \dots\dots\dots (4)$$

6.3 不接终端阻抗的长电缆试验

6.3.1 条件

电缆长度超过  $l_k$  时,仍有可能不接终端阻抗进行试验,条件是计入叠加和衰减现象,这时双脉冲曲线图或为 1 型曲线(见图 B. 1), 或为 2 型和 3 型曲线(见图 B. 2 和图 B. 3), 但此处试样长度  $l$  应小于  $2l_1$  或大于  $2l_2$ 。

如果试样长度范围为  $2l_1 \leq l \leq 2l_2$ , 则应采用其他试验回路, 或按 6.4 或 6.5 规定试验。

6.3.2 灵敏度检验

应按图 1、图 2 或图 3 将校准器先后并联接到电缆的每一端, 首先接到远端, 然后接到近端, 在这两种情况下, 校准器的校准电量和放大器的放大倍数, 均不应变动。分别记录两次测量的偏转值如下:

—— $a_1$ : 校准器接在近端时所测得的偏转值, 单位为毫米(mm);

—— $a_2$ : 校准器接在远端时所测得的偏转值, 单位为毫米(mm)。

由  $a_1$  和校准电量  $q_{cal}$  计算出刻度系数  $k_1$ , (pC/mm):

$$k_1 = q_{cal}/a_1 \dots\dots\dots (5)$$

由  $a_1$  和  $a_2$  计算出衰减修正系数  $F$ :

——当  $a_2 \geq a_1$  时,  $F=1$ ;

——当  $a_2 < a_1$  时,  $F = \sqrt{a_1/a_2}$ 。

由此可计算出灵敏度:

$$q_{min} = 2k_1 h_n F \dots\dots\dots (6)$$

6.3.3 试验步骤

将耦合电容器的高压端轮流接到电缆每一端, 测出二个偏转值  $A_1$  和  $A_2$ , 用测得较高的数值  $A_{max}$  来计算放电量  $q$  (pC):

$$q = k_1 A_{max} F \dots\dots\dots (7)$$

只有当双脉冲图是 1 型(如图 B. 1), 且  $a_2 \geq a_1$  时, 测量一个电缆试样两端连在一起时的  $A$  (mm) 值就足够了, 其放电量可由下式计算:

$$q = k_1 A \dots\dots\dots (8)$$

6.4 接终端阻抗的长电缆试验

6.4.1 条件

为消除长度大于  $l_k$  的电缆中脉冲的叠加误差, 如图 4 所示, 可采用终端阻抗进行试验。这种方法可用于所有检测装置和所有电缆长度上进行测量, 条件是阻抗  $Z_w$  应符合附录 C 规定的要求, 此时校准

只需要确定衰减的影响,阻抗对被试电缆的适用性按附录 C 规定的方法验证。

6.4.2 灵敏度检验

按照图 4,校准器应先后并联连接到电缆的每一端,首先接到远端,然后接到近端,以上两种情况校准器的校准电量和放大器的放大倍数均不应变动,分别记录两次测量的偏转值如下:

- $a_1$ :校准器接在近端所测得的偏转值(mm),若 6.4.3.2 满足则此点就可不测量;
- $a_2$ :校准器接在远端所测得的偏转值(mm)。

由  $a_2$  和校准电量计算出刻度系数  $k_2$  (pC/mm) ( $k_2 = q_{cal}/a_2$ ) 和灵敏度  $q_{min}$  (pC):

$$q_{min} = 2k_2 h_n \dots\dots\dots (9)$$

6.4.3 试验步骤

6.4.3.1 为尽量精确得出局部放电量,耦合电容器的高压端应轮流连接到电缆两端进行测量,用测得的两个偏转值  $A_1$  和  $A_2$  来计算放电量  $q$  (pC):

$$q = q_{cal} \sqrt{\frac{A_1 \cdot A_2}{a_1 \cdot a_2}} \dots\dots\dots (10)$$

6.4.3.2 在放电量不超过规定值得到充分满足的情况下,可把耦合电容器高压端仅与电缆一端连接做试验。此时校准脉冲仅在接终端阻抗的电缆远端注入 ( $a_2$ ),若已知标定系数  $k_2$  (pC/mm),偏转值  $A_1$  (mm),可计算放电量  $q$  (pC):

$$q = k_2 A_1 \dots\dots\dots (11)$$

6.5 采用反射抑制器的长电缆试验

6.5.1 要求

反射抑制器的连接见图 5。使用了反射抑制器,双脉冲曲线图应符合第一种曲线,见图 B.1。

6.5.2 灵敏度检验

与 6.3.2 相同。

6.5.3 试验步骤

与 6.3.3 相同。

6.6 试验要求

6.6.1 试验电压的测量

应按 GB/T 3048.8—2007 中 4.3 的规定测量试验电压。

6.6.2 施加电压的方法

无论是型式试验或例行试验,试验电压应加在导电线芯和金属屏蔽之间,电缆的试验电压由产品标准规定。进行局部放电测量时,电压应平稳地升高到 1.2 倍试验电压,但时间应不超过 1 min,此后,缓慢下降到规定的试验电压,此时即可测量局部放电量值,其合格指标应在产品标准中规定;或测量(判断)试样在给定试验回路灵敏度下无可检出的放电。

7 注意事项

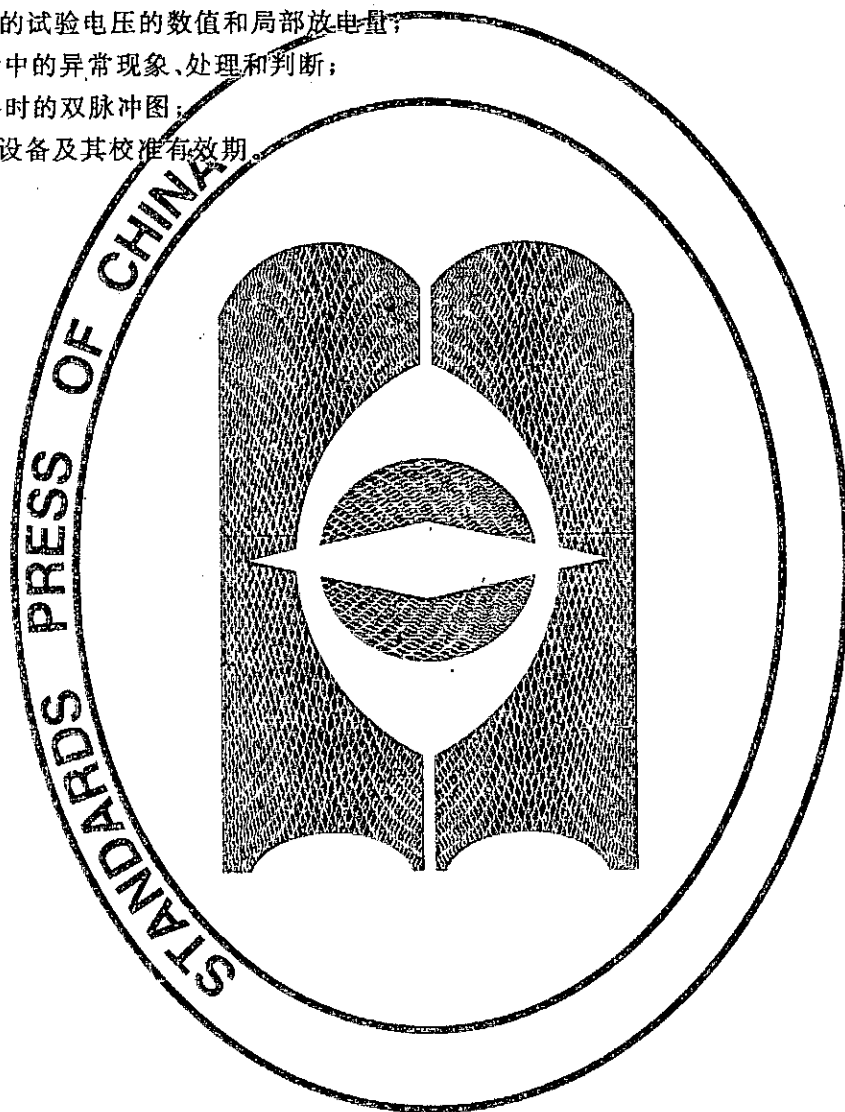
- 7.1 电缆终端的局部放电影响电缆本体局部放电测量准确度时,可采用任何合适方法加以消除。
- 7.2 测量前试样应先经过工频交流耐受电压试验(在试样上施加试验时所需的最高测试电压有效值,试样不应有任何异常现象),以免在进行局部放电试验发生击穿或闪络,损坏局部放电测试仪。
- 7.3 为了获取理想的双脉冲图,应选用具有  $\alpha$  响应宽频带的局部放电检测仪。
- 7.4 对于 35 kV 及以下电缆的例行试验,推荐采用附录 D 介绍的全屏蔽实验室。

8 试验设备的校准

电缆局部放电测试系统应按 JB/T 10435 规定的检定方法进行校准。在重要部件已修理调换过时也应进行校准。

## 9 试验记录

- a) 试验类型；
- b) 试样编号、试样型号、规格、长度；
- c) 试验日期、大气条件、试验时试样的温度；
- d) 试验回路、测试仪器型号、测试时的相关技术参数；
- e) 回路灵敏度校验和背景干扰值；
- f) 施加的试验电压的数值和局部放电量；
- g) 试验中的异常现象、处理和判断；
- h) 必要时的双脉冲图；
- i) 试验设备及其校准有效期。



附 录 A  
(资料性附录)

本部分章条编号与 IEC 60885-3:1988 章条编号对照

表 A.1 给出了本部分章条编号与 IEC 60885-3:1988 章条编号对照一览表。

表 A.1 本部分章条编号与 IEC 60885-3:1988 章条编号对照

本部分章条编号	对应的国际标准章条编号
1	1.1、1.2
2	—
3	2.1
4	2.2
4.1	2.2.1 的标题
4.1.1	2.2.1 的第 1 段
4.1.2	2.2.1 的第 2 段
4.1.3~4.1.6	2.2.2~2.2.5
4.2、4.2.1	2.3
4.2.2~4.2.6	2.3.1~2.3.5
5	—
5.1	2.4 的第 1 段
5.2	—
6	2.4 的标题
6.1、6.1.1、6.1.2	2.4 的第 2 段
6.1.3	2.5
6.2	2.4.1
6.2.1~6.2.3	2.4.1 的 a)项~c)项
6.3	2.4.2
6.3.1~6.3.3	2.4.2 的 a)项~c)项
6.4	2.4.3
6.4.1~6.4.3	2.4.3 的 a)项~c)项
6.5	2.4.4 的标题
6.5.1~6.5.3	2.4.4 的 a)项~c)项
6.6、6.6.1、6.6.2	—
7、7.1~7.4	—
8、9	—
附录 A	—
附录 B	2.6
附录 C	2.7
附录 D	—
—	第三节

附录 B  
(规范性附录)  
双脉冲曲线绘制方法

双脉冲发生器应如图 6 所示连接到测量回路的元件上。双脉冲图随每个回路部件而变,应精确获得双脉冲图以用于高压试验,电力电缆以数值等于挤包塑料绝缘电缆最大特性阻抗值( $R=50\Omega\sim 60\Omega$ )的电阻代替。应按下列条件将双脉冲象校准脉冲一样注入到图 1~图 3 不同试验回路中的相同位置:

- a) 双脉冲发生器 I 应满足 4.1.3 要求,脉冲间隔应采用带校准时基的外接示波器来确定,要求准确度 $\pm 3\%$ 或 50ns 取较大者。总输出阻抗应在(50~60) $\Omega$ 范围,为此可能需外接串并联电阻。用下述方法可得到双脉冲图:
  - 1) 最简单的方法是把双脉冲发生器用不超过 3 m 的导线并接在耦合电容器  $C_k$  和输入单元  $Z_A$  上;
  - 2) 对较长的连接线应采用同轴电缆(如图 6)。此时需两个附加电阻  $R_1$  和  $R_2$  以保证匹配系统阻抗在(50~60) $\Omega$ 范围。
- b) 耦合电容器  $C_k$  和其他高压部件以及它们的连接均应与实际加高压试验时相同。
- c) 高压试验中的匹配单元或输入单元  $Z_A$  可用作测取双脉冲图的元件。
- d) 检测仪器 D 应有增益调节以及频率选择。为了精确测量叠加畸变产生的脉冲幅值变化,检测仪器 D 的输出端应外接示波器作显示。

将双脉冲发生器的时间间隔设定到  $100\mu s$ ,测出双脉冲的偏转值  $A_{100}$ ,这代表无叠加的情况。随后,时间间隔从  $100\mu s$  到  $0.2\mu s$ ,测出不同时间间隔  $t$  时的最大偏转值  $A_t$ 。应特别注意发生正、负叠加的区域,画出  $A_t/A_{100}-t$  函数曲线,即得到双脉冲图(如图 B.1~图 B.3)。从图中,在开始的正叠加部分定出  $A_t/A_{100}=1.4$  时的  $t_k$ 。定出  $t_1$  和  $t_2$ ,在该区域  $A_t/A_{100}\leq 1.10$ ,为负叠加区域。考虑到测量误差,幅值最大至  $-10\%$  的负叠加区可以忽略。

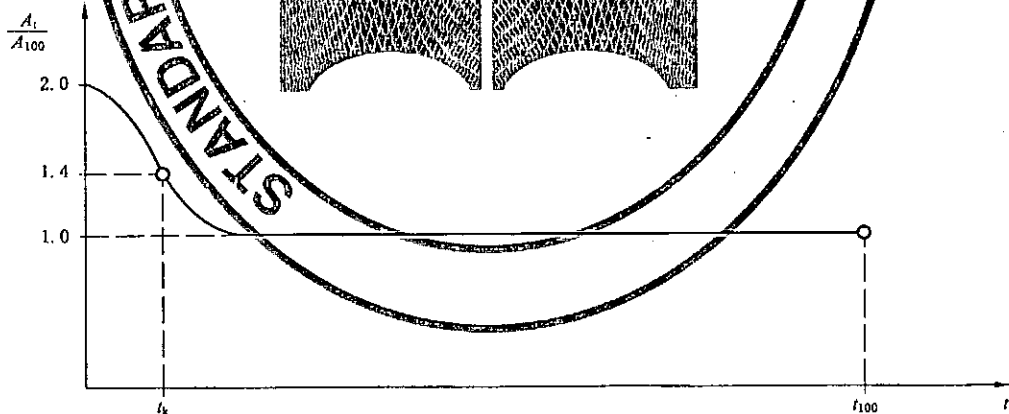


图 B.1 无负叠加的双脉冲曲线图(1型)

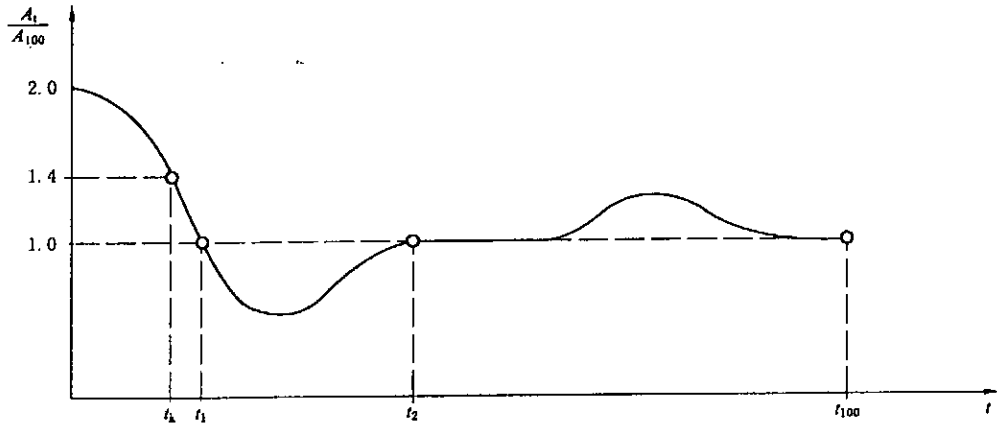


图 B.2  $t_1$  与  $t_2$  间有负叠加的双脉冲曲线图(2型)

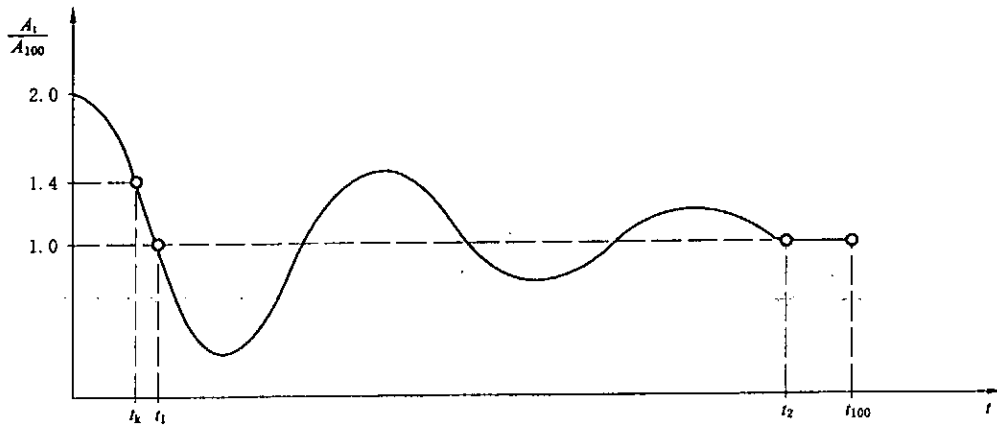


图 B.3  $t_1$  与  $t_2$  间有负的和正的叠加的双脉冲曲线(3型)

应用公式  $l=0.5 \cdot t \cdot v$  计算, 电缆长度  $l_k, l_1$  和  $l_2$  就对应于  $t_k, t_1$  和  $t_2$ 。式中  $v$  为平均传播速度, 对大多数挤包塑料绝缘电缆的典型值在  $(150 \sim 170) \text{ m}/\mu\text{s}$  范围内。可用一校准脉冲注入一根无终端阻抗长电缆的方法测量传播速度, 测出入射和反射脉冲的时延, 再按已知电缆长度求得。  $l < l_k$  的电缆长度可视为短电缆, 它由双脉冲曲线定出, 实际上  $l_k$  可小于  $100 \text{ m}$ , 也可大于  $1\,000 \text{ m}$ 。在  $2l_1$  和  $2l_2$  之间的长度是禁区, 对这种长度的电缆必须用终端阻抗法来试验或改变试验回路的参数条件(例如  $D, Z_A, C_K$ )以变更  $l_1$  和  $l_2$  至较适宜的数值。另一办法是将电缆两端连在一起, 使该长度相当于  $2l_k$ 。



附 录 C  
(规范性附录)  
终端阻抗的要求

### C.1 终端阻抗的构成

终端阻抗  $Z_w$  (见图 4) 由 RC 或 RLC 元件构成, 其数值由经验公式计算确定。

### C.2 RC 元件

对检测仪器的放大器截止频率小于 2MHz 时电容器  $C_w$  的数值 ( $Z_w$  的高压隔离电容) 可按下列式计算:

$$C_w \geq 0.5 \cdot \frac{1}{R_w \cdot f_m} \quad (\text{F}) \quad \dots\dots\dots (\text{C.1})$$

对检测仪器的放大器截止频率大于 2MHz 时:

$$C_w \geq \frac{3T_i}{R_w} \quad (\text{F}) \quad \dots\dots\dots (\text{C.2})$$

式中:

- $R_w$ ——终端阻抗的电阻元件(大致符合电缆的特性阻抗);
- $f_m$ ——检测仪器的平均测量频率(频率上限和下限的算术平均值);
- $T_i$ ——初始局部放电脉冲的时延(一般小于 0.2  $\mu\text{s}$ )。

可用下述测量来证明  $C_w$  的适用性: 先将 RC 元件并联跨接在试样远端, 同时将  $C_w$  短接, R 调整到符合电缆特性阻抗, 此后将校准器也接到试样远端测得偏转值  $a_2$ , 再将  $C_w$  的短接线取下, 在同样的放大倍率下和接入  $C_w$  的情况下所测得偏转值  $a_3$  与  $a_2$  的差值应不超过  $a_2$  的  $\pm 15\%$  范围。

### C.3 RLC 元件(串联谐振线路)

电容器  $C_w$  的数值可按下式计算:

$$C_w \geq \frac{\Delta f}{2\pi \cdot f_m^2 \cdot R_w} \quad (\text{F}) \quad \dots\dots\dots (\text{C.3})$$

电感  $L_w$  的数值可按下式计算:

$$L_w = \frac{1}{(2\pi \cdot f_m)^2 \cdot C_w} \quad (\text{H}) \quad \dots\dots\dots (\text{C.4})$$

式中:

- $R_w$ ——终端阻抗的电阻元件(大致符合电缆的特性阻抗);
- $f_m$ ——检测仪器的平均测量频率(频率上限与下限的算术平均值);
- $\Delta f$ ——检测仪器的频带宽度(频率上限与下限的差值)。

可用下述测量来证明, 在各测量频率下谐振线路的适用性: 先不接终端阻抗, 而将一符合电缆特性阻抗的电阻并联连接在试样远端, 将校准器也接到试样远端, 测得偏转值  $a_2$ , 然后将电阻取下, 换上 RLC 组成的终端阻抗, 在同样的放大倍率下测得的偏转值  $a_3$  与  $a_2$  的差值应不超过  $a_2$  的  $\pm 15\%$ , 在测量频率下, 终端阻抗中的电阻部分应相当于电阻  $R_w$ 。

附录 D  
(资料性附录)

全屏蔽局部放电测试系统技术条件

D.1 独立的供电电源

- D.1.1 推荐采用由工厂变电站直接以 10 kV 电压供电,也可采用单相(380 V)专用变压器供电。
- D.1.2 由工厂变电站至屏蔽室,可采用铜带屏蔽的缆芯加软结构接地用缆芯成缆、多层钢带铠装的特制电缆供电至屏蔽室。
- D.1.3 屏蔽室宜远离变电站,尽量不设在车间内。
- D.1.4 宜采用双屏蔽隔离变压器或高压降压双屏蔽隔离变压器。

D.2 电源的滤波系统

- D.2.1 低压电源滤波器是一个宽带的带阻滤波器。推荐耐压试验设备、局部放电测试系统和照明等辅助系统都有独立的滤波器。
- D.2.2 推荐采用串联谐振系统,对抑制高次谐波,改善试验电源波形,减少背景噪音有利。
- D.2.3 高压电源滤波器是十分重要的元件,有多功能用途,宜注意其中高压耦合电容器的本体局部放电水平,以满足试验要求。

D.3 隔离地坪

- D.3.1 系统设备和整个试区置于一个与工厂地坪隔离的独立地坪上。独立地坪下的钢筋网宜与工厂地坪钢筋网断开。
- D.3.2 采用特殊措施建造密封的绝缘地槽、隔离地坪,施工完的隔离地坪与工厂地坪间宜有一定的绝缘电阻。
- D.3.3 隔离独立地坪内的接地宜采用单点接地系统,接地极长度宜大于 10 m,接地电阻小于  $1\Omega$  或小于变电站的接地电阻。

D.4 全屏蔽室

- D.4.1 屏蔽室可采用钢板焊接或组装式屏蔽结构。如采用单层钢板焊接建造全屏蔽室,钢板宜平整,焊接质量宜良好。宜精心制作和安装屏蔽室大门,以保证大门关闭时其四周与屏蔽室接触良好。
- D.4.2 屏蔽室大门宜有足够大的空间,以保证电缆盘进出方便。
- D.4.3 控制室可置于屏蔽室外或屏蔽室内。推荐控制室置于屏蔽室内,所有进入屏蔽室的电源线,控制线及测量线均宜经过低压电源滤波器。
- D.4.4 屏蔽室内的照明、控制室内的照明和空调、屏蔽室大门的开关控制电源宜经滤波电源供电。

D.5 试验设备和测试仪器

- D.5.1 可按 GB/T 3048.8—2007 选择高压试验设备,推荐选用串联谐振装置。
- D.5.2 局部放电检测仪宜符合 JB/T 7088 的规定。
- D.5.3 为满足长电缆局部放电测试的需要,宜采用局部放电定位测试仪,注意盲区的检测和局部放电定位的经验积累。

D.6 注意事项

- D.6.1 配套的局部放电试验用终端宜尽量满足电力电缆的出厂耐压试验要求。

**D.6.2** 屏蔽室内的所有设备(包括试样)可采用有绝缘层的铜带或软线(如电焊机电缆)直接与屏蔽室的同一接地电极相连。屏蔽室外所有设备的接地线可直接与调压器接地电极相连接。隔离地坪的接地电极直接与调压器的接地极或屏蔽室的接地极相连接。原则上宜遵循单点接地的要求,避免接地线构成回路。

**D.6.3** 所有接地线宜仔细制作连接端头并经常检查接地部位的可靠程度。

**D.6.4** 注意观察并分析示波图,力求识别干扰的来源,可采用开窗法和时差法进行局部放电测试。

---

中 华 人 民 共 和 国  
国 家 标 准  
电 线 电 缆 电 性 能 试 验 方 法  
第 12 部 分 : 局 部 放 电 试 验  
GB/T 3048.12-2007

\*

中 国 标 准 出 版 社 出 版 发 行  
北 京 复 兴 门 外 三 里 河 北 街 16 号  
邮 政 编 码 : 100045

网 址 [www.spc.net.cn](http://www.spc.net.cn)

电 话 : 68523946 68517548

中 国 标 准 出 版 社 秦 皇 岛 印 刷 厂 印 刷  
各 地 新 华 书 店 经 销

\*

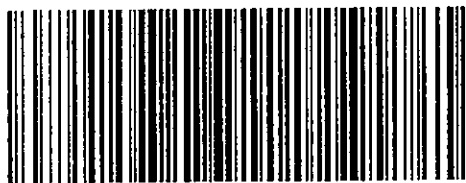
开 本 880×1230 1/16 印 张 1.25 字 数 34 千 字  
2008 年 3 月 第 一 版 2008 年 3 月 第 一 次 印 刷

\*

书 号 : 155066 · 1-30900 定 价 18.00 元

如 有 印 装 差 错 由 本 社 发 行 中 心 调 换  
版 权 专 有 侵 权 必 究

举 报 电 话 : (010)68533533



GB/T 3048.12-2007